

**SPECIFICATIONS**

Circuitry	A Newly Developed High Efficiency High Power Audio Amplifier (Named series E Amplifier)
Peak RMS power (Music power)	400 W/ch + 400 W/ch (8 ohms)
Continuous RMS power output	200 watts per channel min. RMS, at 8 ohms from 20 Hz to 20 kHz, with no more than 0.1% total harmonic distortion 200 W/ch + 200 W/ch (4 ohms, 1 kHz, T.H.D. 0.1%)
Harmonic distortion (at rated output)	Less than 0.1%
(at 100 W output)	Less than 0.05%
(at 1 W output)	Less than 0.05%
Power bandwidth (IHF)	5 Hz – 30 kHz (8 ohms)
Frequency characteristics	5 Hz – 80 kHz (± 1 dB)
Input sensitivity	1 V (50 k ohms)
Damping factor	50 (20 Hz – 20 kHz, 8 ohms) 100 (1 kHz, 8 ohms)
Channel separation	80 dB (1 kHz, 8 ohms)
Signal-to-noise ratio (IHF, A network)	110 dB
Speaker impedance	4 – 16 ohms (except for Switzerland, U.K. & Sweden) 8 – 16 ohms (for Switzerland, U.K. & Sweden)
Semi-conductors	2 ICs, 40 transistors and 51 diodes
Power supply	AC 120 V, ~220 – 240 V, 50/60 Hz
Power consumption	850 W or 1020 VA (AC 120 V) 1470 W (~220 – 240 V, 4 ohms) 1100 W (~220 – 240 V, 8 ohms)
Dimensions	435 (W) x 182 (H) x 404 (D) mm 17-1/8 (W) x 7-3/16 (H) x 16 (D) in.
Weight	24 kg 53 lbs.

Specifications and designs may be changed without notice for improvement.

STEREO POWER AMPLIFIER**June 1977**

TECHNISCHE DATEN

Schaltung	Neuentwickelter Hochleistungs-Endverstärker
Spitzen-RMS-Leistung (Musikleistung)	400 W/K. + 400 W/K. (8 Ohm)
Dauer-RMS-Leistung	200 W/K. + 200 W/K. (8 Ohm, 20 Hz – 20 kHz, 0,1% Gesamtklirrfaktor) 200 W/K. + 200 W/K. (4 Ohm, 1 kHz, 0,1% Gesamtklirrfaktor)
Klirrfaktor (bei Nennleistung)	Weniger als 0,1%
(bei 100 W)	Weniger als 0,05%
(bei 1 W)	Weniger als 0,05%
Leistungsbandbreite (IHF)	5 Hz – 30 kHz (8 Ohm)
Frequenzgang	5 Hz – 80 kHz (± 1 dB)
Eingangsempfindlichkeit	1 V (50 kOhm)
Dämpfungsfaktor	50 (20 Hz – 20 kHz, 8 Ohm), 100 (1 kHz, 8 Ohm)
Kanaltrennung	80 dB (1 kHz, 8 Ohm)
Geräuschspannungsabstand (IHF, A-Netz)	110 dB
Lautsprecherimpedanz	4 – 16 Ohm (außer für die Schweiz, Großbritannien u. Schweden) 8 – 16 Ohm (für die Schweiz, Großbritannien u. Schweden)
Bestückung	2 IC, 40 Transistoren, 51 Dioden
Netzspannung	120 V, 220 V – 240 V ~ 50/60 Hz
Leistungsaufnahme	850 W or 1020 VA (120 V ~) 1470 W (220 V – 240 V ~ 4 Ohm) 1100 W (220 V – 240 V ~ 8 Ohm)
Abmessungen	435 (B) x 182 (H) x 404 (T) mm
Gewicht	24 kg

Änderungen der technischen Daten bleiben im Sinne der ständigen Verbesserung vorbehalten.

CARACTERISTIQUES TECHNIQUES

Circuit	Un amplificateur audio nouvellement développé de grande puissance et à haute efficacité
Crête de puissance RMS (Puissance musicale)	400 W/c. + 400 W/c. (8 ohms)
Débit de puissance RMS continue	200 W/c. + 200 W/c. (8 ohms, 20 Hz à 20 kHz, D.H.T. 0,1%) 200 W/c. + 200 W/c. (4 ohms, 1 kHz, D.H.T. 0,1%)
Distorsion harmonique (à la puissance réelle)	Moins que 0,1%
(sous 100 W)	Moins que 0,05%
(sous 1 W)	Moins que 0,05%
Largeur de bande de puissance (IHF)	5 Hz à 30 kHz (8 ohms)
Réponse en fréquence	5 Hz à 80 kHz (± 1 dB)
Sensibilité d'entrée	1 V (50 k ohms)
Facteur d'atténuation	50 (20 Hz à 20 kHz, 8 ohms), 100 (1 kHz, 8 ohms)
Séparation stéréo	80 dB (1 kHz, 8 ohms)
Rapport signal/bruit (IHF, réseau A)	110 dB
Impédance des enceintes	4 à 16 ohms (sauf pour la Suisse, la Grande-Bretagne et la Suède) 8 à 16 ohms (pour la Suisse, la Grande-Bretagne et la Suède)
Semiconducteurs	2 CI, 40 transistors, 51 diodes
Alimentation	CA 120 V, ~ 220 V à 240 V, 50/60 Hz
Consommation	850 W ou 1020 VA (CA 120 V) 1470 W (~ 220 V à 240 V, 4 ohms) 1100 W (~ 220 V à 240 V, 8 ohms)
Dimensions	435 (L) x 182 (H) x 404 (P) mm 17-1/8 (L) x 7-3/16 (H) x 16 (P) in.
Poids	24 kg 53 lbs.

Les caractéristiques techniques et la présentation peuvent être modifiées sans préavis pour des raisons d'améliorations.

DISASSEMBLY AND REPLACEMENT · ZERLEGUNG UND AUSTAUSCH · DEMONTAGE ET REMONTAGE

- Removing the upper cover, side cover, front panel & bottom plate
- Ausbau der oberen Abdeckung, der Seitenwand, der Fronttafel und der Bodenplatte
- Déposer le couvercle supérieur, le couvercle latéral, la facade et la plaque inférieure

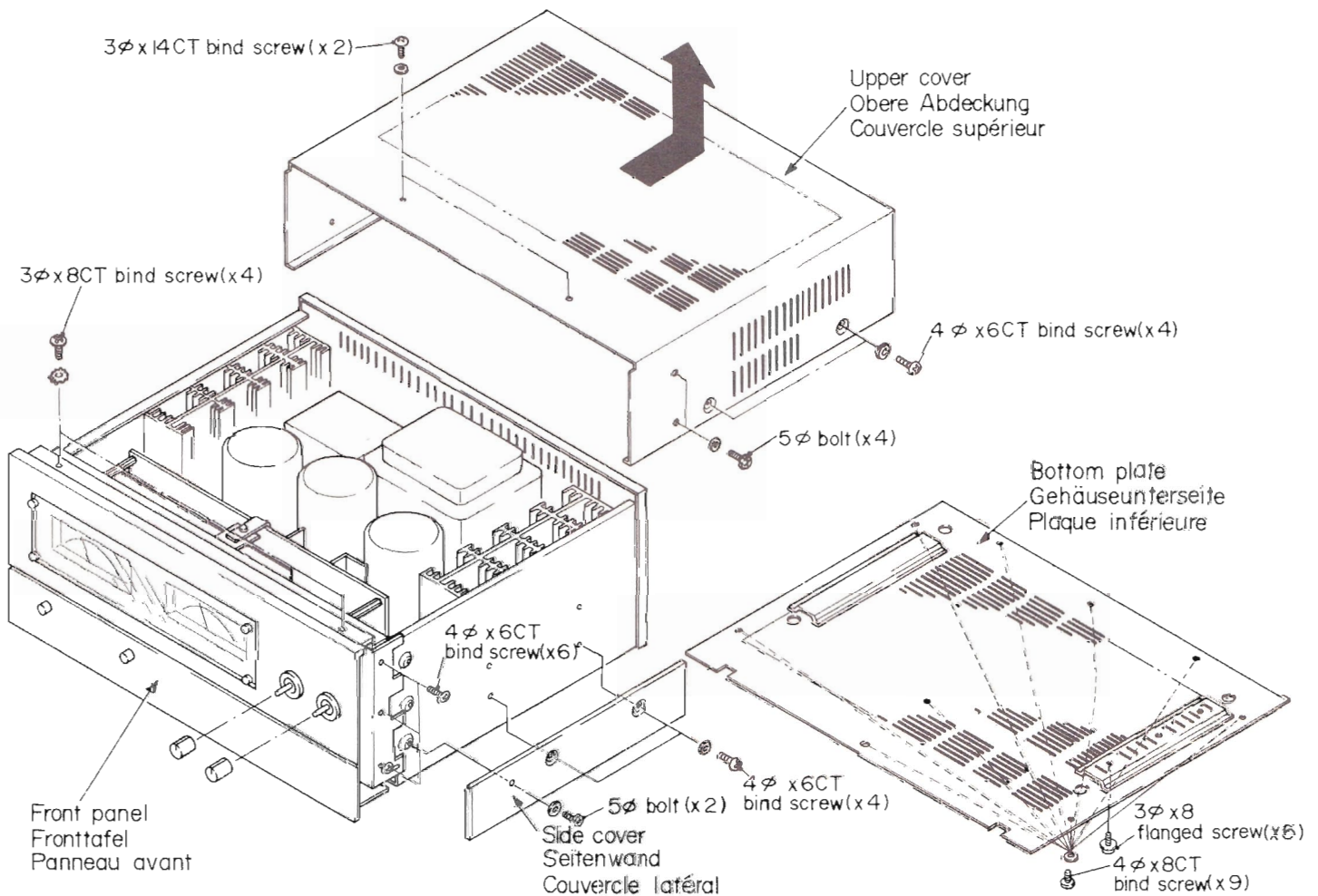


Fig. 1
Abb. 1

- Removing the meters
- Ausbau des Anzeigeeinstrumentes
- Retirer les compteurs

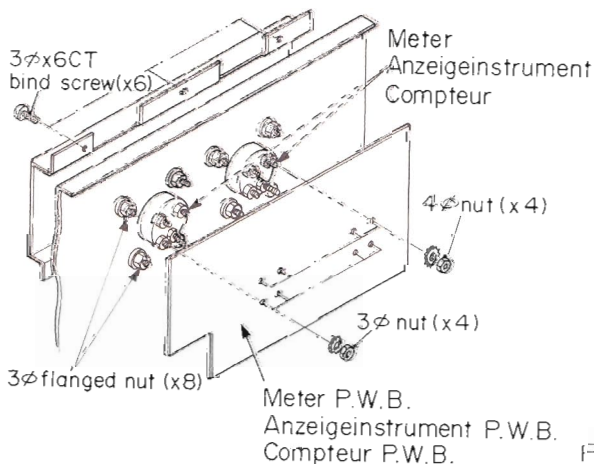


Fig. 2
Abb. 2

- Removing the power transistors
- Ausbau der Leistungstransistoren
- Retirer les transistors de puissance

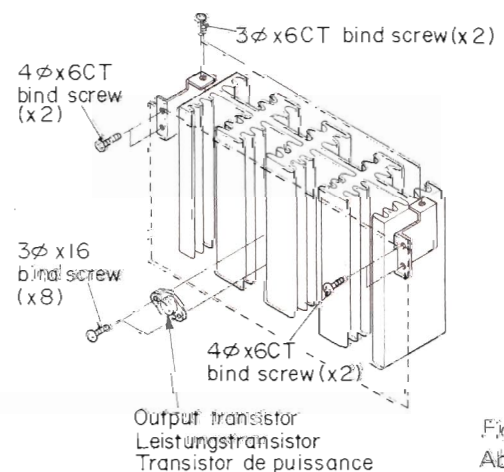


Fig. 3
Abb. 3

- Removing the printed wiring board of the Audio, Meter
- Ausbau der Leiterplatte des Verstärkers und des Anzeigeeinstrumentes
- Retirer la plaquette à circuit imprimé audio et de compteur

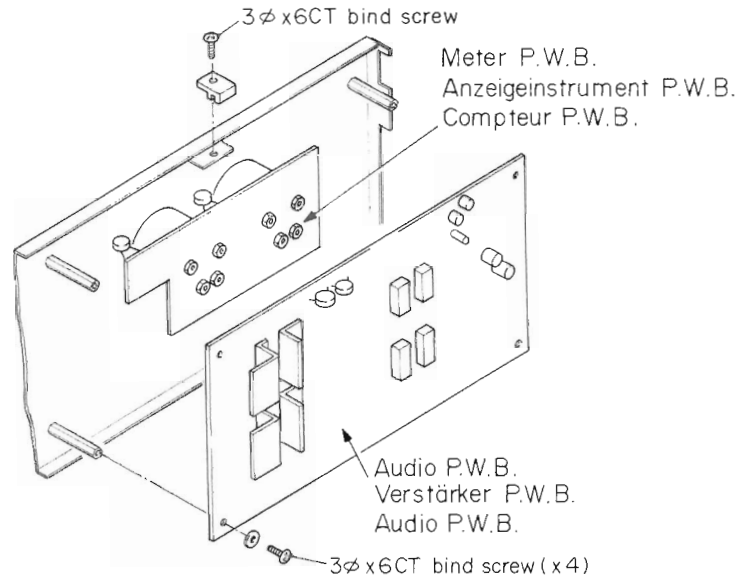


Fig. 4
Abb. 4

- As this unit uses a large capacity power supply, be careful of the following points when checking and repairing.

- (1) To check and repair the printed wiring boards, be sure to cut off the power and pull out the power cord. Remove the bottom plate and discharge the power capacitors by touching it with a resistor of approx. 10 ohms, 5 watts capacity at the positions A, B, C, D.
- (2) Do not touch the terminals of nearby parts with a DC voltmeter when connecting it for adjusting the idle current as malfunction may result. Handle the DC voltmeter carefully. Wind insulating tape around the screw-driver.

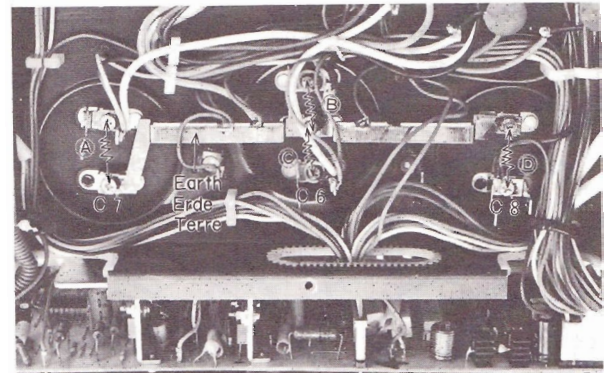


Fig. 5
Abb. 5

- Audio printed wiring board connectors

- (1) After checking and repairing parts, check whether or not the connectors are connected correctly. Do not apply unreasonable force to the connectors.
- (2) The lead wires of the 3P and 5P connectors are discriminated by colors to prevent mis-connections. Connect them correctly by matching the colors and indications.

- Parts installation method

Great care is taken in installing parts to improve the safety of products. For example, parts are covered with tubes, or they are kept away from the printed wiring board surface. Be sure to maintain the previous conditions after replacing parts for repair.

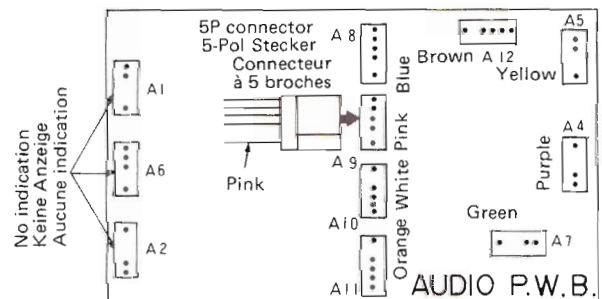


Fig. 6
Abb. 6

- Da dieses Gerät mit einer Stromversorgung hoher Kapazität ausgerüstet ist, müssen bei Prüfungen bzw. Reparaturen die folgenden Punkte beachtet werden.

- (1) Für das Prüfen bzw. Reparieren der Schaltplatte unbedingt die Stromversorgung abschalten und das Netzkabel von der Wandsteckdose abziehen.

Die Bodenplatte abmontieren und die Leistungskondensatoren entladen, indem die Klemmen an den Punkten A, B, C und D mit einem Widerstand von etwa 10 Ohm (5W) berührt werden.

- (2) Darauf achten, daß die Klemmen benachbarter Teile nicht mit den Anschlüssen des Gleichspannungsmessers

berührt werden, wenn dieser für die Messung des Blindstromes angeschlossen wird, da es ansonsten zu Störungen kommen könnte. Den Gleichspannungsmesser vorsichtig behandeln. Isolationsband gegebenenfalls um den Schraubenzieher wickeln.

● **Anschlußstecker der Verstärker-Platine**

- (1) Nachdem die Teile überprüft bzw. repariert wurden, alle Stecker auf richtigen Anschluß kontrollieren. Niemals zu große Kräfte an den Steckverbindungen ausüben.
- (2) Die Leitungsdrähte der 3-Pol und 5-Pol Stecker sind mit Farbkennzeichnungen versehen, um falschen Anschluß

zu vermeiden. Beim Anschluß daher unbedingt darauf achten, daß die Farben und Kennzeichnungen übereinstimmen.

● **Einbau der Teile**

Bei der Montage des Gerätes wurde besonderes Augenmerk auf Betriebssicherheit gelegt, so daß alle Teile besonders sorgfältig eingebaut wurden. Zum Beispiel wurden bestimmte Leiter mit Kunststoffschläuchen überzogen oder andere in sicherem Abstand von der Schaltplatine angeordnet. Beim Austauschen bzw. Reparieren von Teilen ist daher darauf zu achten, daß die ursprünglichen Sicherheitsmaßnahmen wiederum eingehalten werden.

● **Etant donné que cet appareil emploie une importante capacité d'énergie, faire attention aux points suivants au moment d'effectuer des contrôles et des réparations.**

- (1) Pour contrôler et vérifier les plaques à circuit imprimé, ne pas oublier de couper l'alimentation et de débrancher le cordon secteur. Déposer la plaque de fond et décharger les condensateurs de puissance en les touchant avec une résistance d'environ 10 ohms, 5 watts de capacité aux points A, B, C et D.
- (2) Ne pas toucher les bornes proches des condensateurs avec les sondes d'un voltmètre à courant continu au moment du branchement pour le réglage du courant déwatté car ceci peut provoquer des détériorations. Manipuler délicatement le voltmètre à courant continu. Isoler la tige du tournevis.

● **Connecteurs de plaquette à circuit imprimé audio**

- (1) Après contrôle et réparation des pièces, s'assurer que les connecteurs sont correctement branchés. Ne pas forcer inutilement sur les connecteurs.
- (2) Les fils de jonction des connecteurs à 3 broches et 5 broches sont déterminés par un code de couleurs pour éviter les branchements défectueux. Les brancher correctement en faisant correspondre les couleurs et les indications.

● **Procédé de montage des pièces**

Prendre soin au montage des pièces pour assurer une sécurité intégrale à l'appareil. Par exemple, les pièces qui sont à recouvrir de gaines ou à éloigner des plaquettes à circuit imprimé. Assurer des conditions optima après avoir procédé au remplacement de pièces.

ADJUSTMENT

● **Idle current adjustment**

Adjust approx. 8 minutes after the power switch is turned on under non-signal conditions. Connect the DC voltmeter to the position shown in Fig. 7, and adjust VR701R for Rch so that the voltmeter reads 30mV, and adjust VR701L for Lch so that the voltmeter reads 10mV.

Also, when the cover is applied to the set, the temperature in it becomes balanced and the voltage finally becomes approx. 11mV (adjustment range is $11mV \pm 1.0mV$).

The idle current at that time is approx. 50mA (adjustment range is $50mA \pm 10mA$).

Note: The adjustment voltages of Lch and Rch are different. This is why the heat of Lch below the audio printed wiring board affects Rch above it.

● **Meter adjustment**

(1) **Meter zero adjustment**

Adjust the zero adjustment screw (Fig. 8) with the power switch ON so that the pointer of the meter is positioned at "0" on the scale plate.

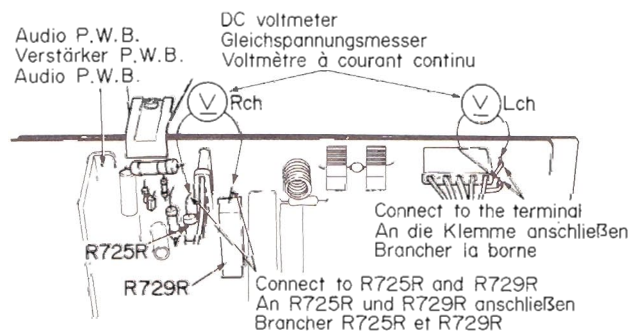


Fig. 7 Abb. 7

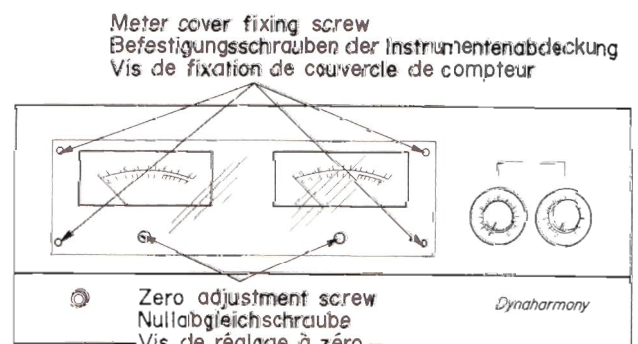


Fig. 8 Abb. 8

(2) Meter sensitivity adjustment

Adjust the sensitivity of the meter after the zero adjustment is completed. Carry out the above with no load on the speaker terminals (speaker not connected).

Connect an audio oscillator to the input terminals (INPUT) and apply a 1kHz input signal. Next, adjust the output of the audio oscillator so that the output voltage of the speaker terminals is 40V rms. Under these conditions, adjust VR401L(R) (Fig. 9) so that the pointer of the meter indicates 200W.

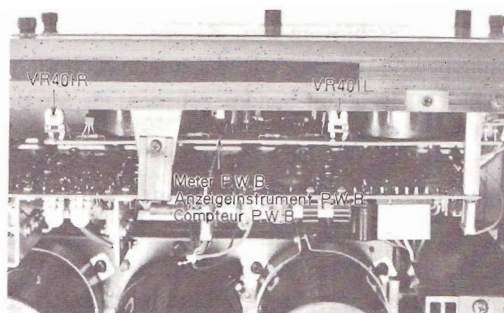


Fig. 9 Abb. 9

EINSTELLVERFAHREN

● **Abgleich des Blindstromes**

Der Abgleich des Blindstromes hat etwa 8 Minuten nach dem Einschalten des Gerätes zu erfolgen und zwar ohne Signal. Einen Gleichspannungsmesser gemäß Abb. 7 anschließen und VR701R für den rechten Kanal so abgleichen, daß am Spannungsmesser 30mV angezeigt werden; VR701L für den linken Kanal ist so abzugleichen, daß die Anzeige am Spannungsmesser 10mV beträgt. Nachdem der Deckel am Gerät angebracht wurde, stabilisiert sich die Innentemperatur des Gerätes nach einiger Zeit, so daß die angezeigte Spannung schließlich ungefähr 11mV beträgt (Abgleichbereich: $11\text{mV} \begin{smallmatrix} +11,0 \\ -8,8 \end{smallmatrix} \text{mV}$). Der Blindstrom zu diesem Zeitpunkt beträgt etwa 50mA (Abgleichbereich: $50\text{mA} \begin{smallmatrix} +50 \\ -40 \end{smallmatrix} \text{mA}$).

Anmerkung: Die Abgleichspannungen für den linken und rechten Kanal sind unterschiedlich. Der Grund dafür ist, daß die in der Schaltung für den linken Kanal (angeordnet unter der Platine für den rechten Kanal) entstehende Wärme die darüber angeordnete Schaltung für den rechten Kanal beeinflusst.

● **Abgleich des Anzeigeeinstrumentes**

(1) Nullabgleich des Anzeigeeinstrumentes

Bei eingeschaltetem Netzschalter die Nullabgleichschraube (Abb. 8) so einstellen, daß die Anzeigenadel auf Position "0" der Anzeigeskala zeigt.

(2) Abgleich der Empfindlichkeit des Anzeigeeinstrumentes

Nach dem Nullabgleich ist die Empfindlichkeit des Anzeigeeinstrumentes einzustellen. Dabei sollten die Lautsprecherklemmen keine Last aufweisen (Lautsprecher nicht angeschlossen). Einen Frequenzgenerator an die Eingangsklemmen (INPUT) anschließen und ein 1kHz Eingangssignal anlegen. Danach den Ausgang des Frequenzgenerators so einstellen, daß die Ausgangsspannung an den Lautsprecherklemmen 40V (Mittelwert, bewertet) beträgt. In diesem Zustand ist danach VR401L(R) (Abb. 9) so abzugleichen, daß die Anzeigenadel des Anzeigeeinstrumentes 200W anzeigt.

REGLAGE

● **Réglage du courant déwatté**

Ajuster environ après la mise en fonction de l'interrupteur général ou quand aucun signal n'est reçu. Brancher un voltmètre à courant continu comme le montre la Fig. 7 et ajuster CR701R pour Rch de telle sorte que le voltmètre indique 30mV, et ajuster VR701L pour Lch de telle sorte que le voltmètre indique 10mV.

D'autre part, quand le couvercle est fixé à l'appareil, la température intérieure est équilibrée et la tension devient finalement égale à environ 11mV (marge de réglage de $11\text{mV} \begin{smallmatrix} +11,0 \\ -8,8 \end{smallmatrix} \text{mV}$). Le courant déwatté est alors de 50mA environ (marge de réglage de $50\text{mA} \begin{smallmatrix} +50 \\ -40 \end{smallmatrix} \text{mA}$).

Remarque: Le réglage des tensions de Lch et Rch est différent. C'est la raison pour laquelle la chaleur produite par Lch est inférieure à celle de la plaquette à circuit imprimé de Rch et qu'elle l'affecte quand elle est supérieure.

● **Réglage de compteur**

(1) Réglage à zéro du compteur

Ajuster la vis de réglage à zéro (Abb. 8) après avoir réglé l'interrupteur général sur "ON" et quand l'aiguille du compteur est positionnée sur "0" de l'échelle du compteur.

(2) Réglage de sensibilité du compteur

Ajuster la sensibilité du compteur après avoir réalisé définitivement le réglage à zéro du compteur.

Effectuer les opérations précédentes quand aucune charge n'est appliquée aux bornes de haut-parleur (haut-parleur débranché).

Brancher un oscillateur d'onde sonore aux bornes d'entrée (INPUT) et appliquer un signal d'entrée de 1kHz. Régler ensuite la sortie de l'oscillateur d'onde sonore pour que la tension de sortie des bornes de haut-parleur soit de 40V efficace. Quand ces conditions sont obtenues, ajuster VR401L (Fig. 9) pour que l'aiguille du compteur vienne se placer sur la position 200W.

DESCRIPTION OF THE NEW CIRCUIT

1. Dynaharmony (Series E Amplifier) output circuit

The level of the music source changes momentarily, the percentage of high level (over 1/2 of peak value) is very small, it is only less than 2% of the total music signals. Large output amplifiers have been used conventionally to playback at high levels without distortion; however, in this case, high voltage is impressed to the output transistor, so the power consumption is large.

Studies have been made, how to obtain high output powers without the increase of the output transistors' consumption in order to improve the efficiency. Thus, the new dynaharmony output circuit (Series E Amplifier) was developed.

The principle circuit is shown in Fig. 10. Q1 - Q4 are drivers at the output stage, and Q6 and Q7 operate with normal small input signals. When the input signal is large, Q5 and Q8 operate in addition. When the positive input signal at normal level is impressed, Q2 and Q6 turn ON and current flows from the +B1 power source. When the input signal level increases and reaches more than +B1, Q1 and Q5 also turn on. At this time, since the emitter potential of Q5 exceeds +B1, the current does not flow from +B1 but only from +B2. When the input signal level decreases, Q1 and Q5 are turned off, current does not flow from +B2 and current is supplied from +B1 again.

When the input signal is negative, Q2 and Q6 turn off and Q3 and Q7 turn on. The operation, when input signal is negative, is the same as that of positive.

2. Current mirror circuit

This set contains a current mirror circuit which drives the output stage in push-pull operation to keep distortion low.

The current mirror circuit is composed of Q703, 704, 705 and CR703 as shown in Fig. 11.

When a positive signal is impressed to Q704 and a negative signal to Q705, the collector current of Q704 and Q705 become as follows:

$$I_{c704} = I_0 + \Delta I \dots \dots \dots (1)$$

$$I_{c705} = I_0 - \Delta I \dots \dots \dots (2)$$

(I_0 : DC bias current of Q704, Q705)

The characteristics of the diodes between CR703 and B - E of Q703 are equal and, in addition, R710 and R711 are equal, so the current flowing to CR703 and R710 (I_{c704}) is equal to the collector current of Q703. (This is the origin of the name "current mirror circuit"). That is to say, the collector current of Q703 is:

$$I_{c703} = I_0 + \Delta I \dots \dots \dots (3)$$

and the NPN driver transistor is driven by current of $2\Delta I(I_{c703} - I_{c705})$.

On the contrary, when a negative signal is supplied to Q704 and a positive signal to Q705, the description is the reverse of the above and the PNP driver transistor is driven by the current of $2\Delta I$.

As mentioned above, the current mirror circuit carries

out the push-pull operation and can drive the output stage with low distortion.

3. Constant current circuit

This constant current circuit stabilizes the bias of the main amplifier circuit. In Fig. 11, Q706 functions to make the sum of the emitter current of Q701 and Q702 constant and Q701 and Q702 operate as a complete differential amplifier.

Assuming that the current flowing to R705 increases due to fluctuation of the power voltage, etc., this current is divided in two by Q701 and Q702, and the voltage drop increases in R707 and R708. Next, the base potential voltages of Q704 and Q705 increase, the sum of the emitter current of Q704 and Q705 increases and the voltage drop of R716 increases. The increase of the voltage drop of R716 is fed back to the base of Q706, the collector current of Q706 increases, and the collector current of Q706 absorbs the surplus current from R705 through R706. Also, when the current flowing to R705 decreases, the base potentials of Q704 and Q705 decrease, whereby the collector current of Q704 decreases and the current flowing through R706 decreases. The sum of the emitter current of Q701 and Q702 is kept constant in this way. In addition, CR716 is the diode used for temperature compensation of the idle current; this is attached to the output transistors to sense the temperature and compensate the idle current.

4. Idle current compensation circuit against power supply voltage fluctuations

The circuit shown in Fig. 11 compensates the idle current by feeding the power supply voltage through R717 back to R716, the common emitter resistor of Q704 and Q705, negatively.

Assuming that the power voltage begins to rise, the current which flows to R716 through R717 increases and the voltage drop in R716 increases.

This increase is fed back to the base of Q706, decreases the emitter current of Q701 and Q702, and decreases the base potential of Q704 and Q705. Accordingly, the collector current of Q704 and Q705 decreases, and then V_{idle} decreases. When the power supply voltage increases, the heat generation of each semiconductor element increases because of increasing power consumption, and then the voltage between base and emitter lowers and the idling current increases even if V_{idle} is constant.

This circuit, however, lowers the V_{idle} as well as the V_{BE} as described above, so the idle current is kept constant. When the power supply voltage drops, the circuit operates in the reverse of the above to keep the idle current constant.

5. Protection circuits

(1) Muting circuit

This set contains the muting circuit which cuts off the relay approx. 7 seconds after the power switch is turned on to eliminate the click sound generated by power switch operation.

In Fig. 12, when the power switch is turned on, C502 is charged slowly through R508 and R505.

As a result, the voltage is generated between B - E of Q503 to turn on Q503, and Q504 is turned off. When C502 is charged up completely, Q503 turns off and then Q504 turns on and the speaker circuit is connected through the relay.

(2) ASO (Area of Safety Operation) detection circuit (output transistor protection)

This circuit functions to protect the transistors Q714 - 717 from damage.

Especially when the voltage (VCE) between C - E of the output transistors is too high, the transistors are likely to be damaged when excessive collector current (Ic) flows. In this set, the protection circuit is designed to operate when Ic and VCE exceeds a certain value.

For protection of Q714 and Q715, Ic is detected by R729 and VCE is divided by R721 and R722; and both are impressed between B - E of Q709.

When this voltage exceeds 0.6V, Q709 is turned on and the thyristor SCR701 becomes conductive. This operation turns Q701 and Q702 off and main amplifier circuit does not operate. For protection of Q716 and Q717, Ic is detected by R730, and VCE is divided by R719 and R720; both are impressed between B - E of Q708. When this voltage exceeds 0.6V, Q708 turns on, and the current flowing to Q716 and Q717 is limited. (Fig. 12)

(3) DC voltage detection circuit (speaker protection)

When the DC voltage may appear at the speaker terminals during a malfunction, it may make speaker in trouble. To prevent this, the DC components in the output terminals are detected by the filter circuit of R503 and C501; when it is (+) voltage, Q501 is turned on, Q504 is turned off, and the speaker circuit is cut off by the relay; when it is (-) voltage, Q504 turns off by turning Q502, Q503 on and the relay is also operated. Incidentally, this protection circuit is reset automatically when the DC voltage disappears.

When the input terminals are touched by something or when some ultra low-frequency noise enters, speaker inputs are cut off temporarily but they reset automatically. (Fig. 12)

6. Meter circuit

This meter circuit contains the logarithmic-compression circuit. Fig. 13 shows the meter circuit in this set. R401, CR401 and CR402 make the input signal logarithmic-compressed. R402 corrects the logarithmic scale of the meter. IC401 amplifies the signal, which is logarithmic-compressed, and its output signal is impressed to Q401 where both currents are rectified by CR403 and C405, CR404 and C405, respectively; and the peak value of the logarithmic-compressed signal is impressed to the base of Q402. Q402 is the transistor which drives the meter and VR401 is the variable resistor that adjusts the sensitivity of the meter.

High response speed meter, which is an external magnetic type is used in order to respond to music signals, which rise instantaneously.

The internal impedance of the meter is $1.5k\Omega \pm 10\%$ and the effective value of the peak detection is indicated.

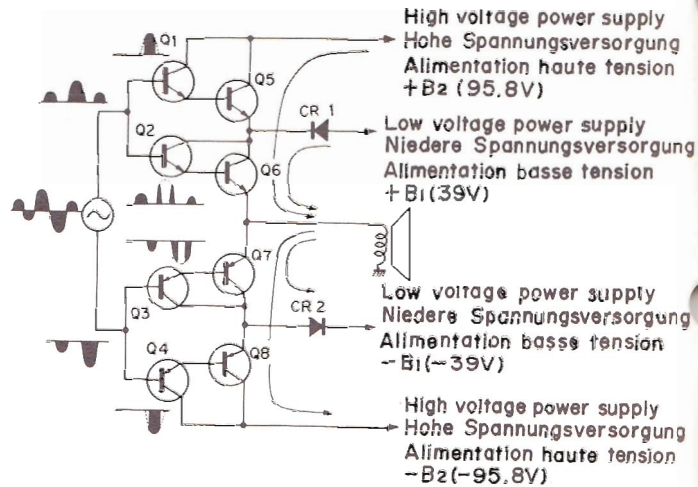
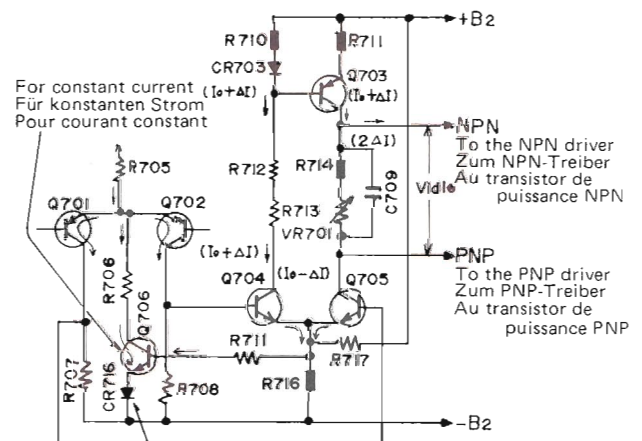


Fig. 10

Abb. 10



For temperature compensation of the idle current of output stage
Temperaturkompensation des Blindstromes der Ausgangsstufe
Pour compensation de température de courant déwatté de l'étage de sortie.

Fig. 11

Abb. 11

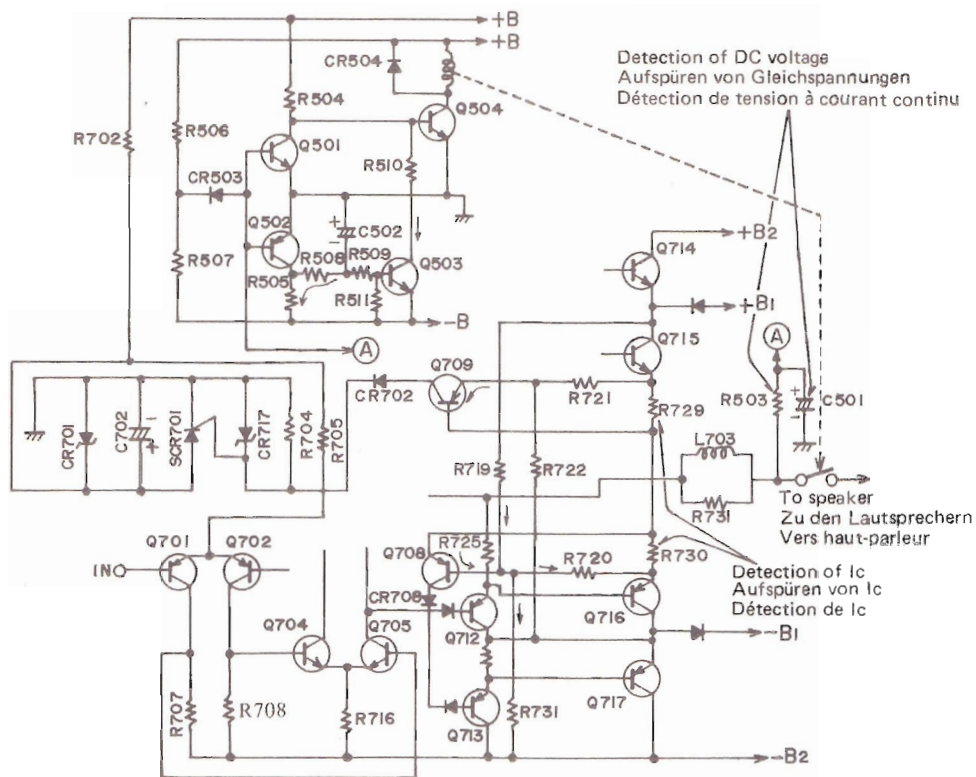


Fig. 12

Abb. 12

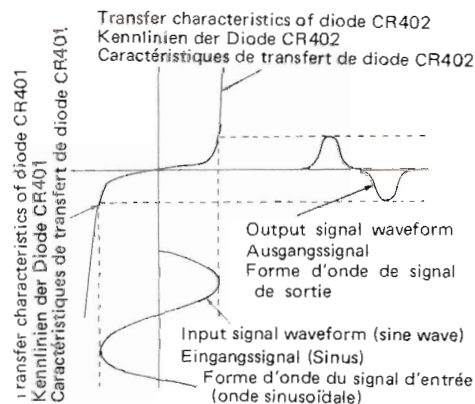


Fig. 13
Abb. 13

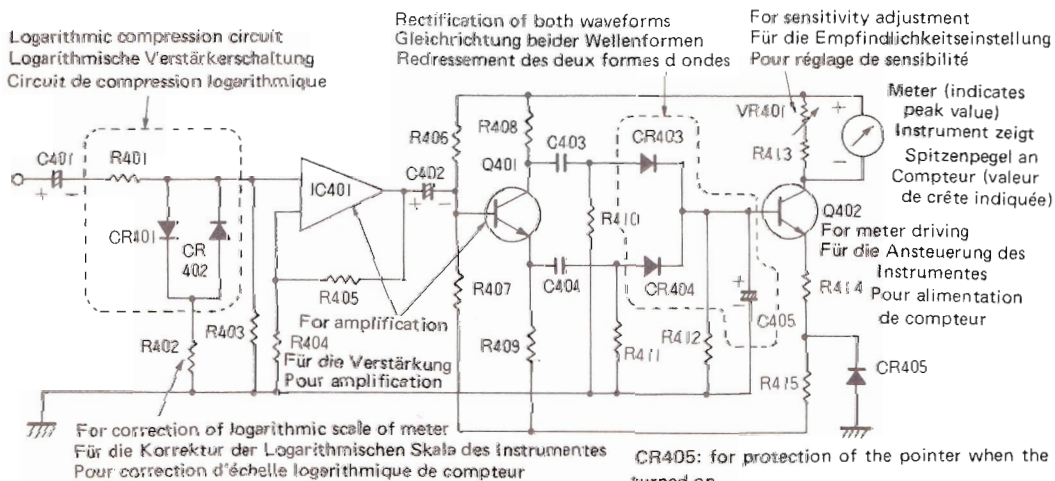


Fig. 14

Abb. 14

BESCHREIBUNG DES NEUEN SCHALTKREISES

1. Dynaharmony-Ausgangsstufe (Serie E Verstärker)

Der Pegel eines Musikstückes ändert ständig, wobei jedoch hochpegelige Signale (mehr als 1/2 des Spitzenwertes) nur sehr selten vorkommen und nur etwa 2% der gesamten Musiksignale ausmachen. Für die Wiedergabe von hochpegeligen Signalen wurden normalerweise Verstärker hoher Ausgangsleistung eingesetzt; dabei wird jedoch den Leistungstransistoren eine hohe Spannung zugeführt, so daß es zu einer großen Leistungsaufnahme kommt.

Es wurden daher Untersuchungen durchgeführt, die Möglichkeit zu verwirklichen, eine hohe Ausgangsleistung zu erhalten, ohne die Leistungsaufnahme der Leistungstransistoren zu erhöhen. Es entstand die neue Dynaharmony-Endstufe (ein Verstärker der Betriebsklasse E).

Das Prinzip dieser Schaltungstechnik ist in Abb.10 dargestellt. Q1 - Q4 sind Treiberstufen der Endstufe, und Q6 und Q7 arbeiten mit kleinen Eingangssignalen.

Wenn das Eingangssignal groß ist, werden zusätzlich die Elemente Q5 und Q8 betrieben. Wird ein positives Eingangssignal mit Normalpegel angelegt, dann werden Q2 und Q6 leitend, und ein Strom fließt von der +B1 Stromversorgung. Wenn das Eingangssignal zunimmt und mehr als +B1 beträgt, dann werden auch Q1 and Q5 leitend. Da aber zu diesem Zeitpunkt das Emitterpotential von Q5 den Wert +B1 übersteigt, fließt kein Strom von +B1, sondern nur von +B2. Nimmt das Eingangssignal ab, dann werden Q1 und Q5 gesperrt, der Strom von +B2 wird abgeschaltet und die Stromversorgung erfolgt wiederum von +B1. Ist das Eingangssignal negativ, dann werden Q2 und Q6 gesperrt, und Q3 und Q7 werden leitend. Ansonsten ist die Funktion bei einem negativen Eingangssignal gleich wie bei einem positiven Signal.

2. "Current-Mirror"-Schaltung

Dieses Gerät ist mit einer "Current-Mirror"-Schaltung ausgerüstet, die die Ausgangsstufe in Gegentakt-Technik antreibt, wodurch die Verzerrungen auf ein Minimum begrenzt werden. Die "Current-Mirror"-Schaltung besteht aus den in Abb. 11 gezeigten Teilen Q703, 704, 705 und CR703. Wenn ein positives Signal an Q704 und ein negatives Signal an Q705 angelegt wird, dann entspricht der Kollektorstrom von Q704 und Q705 den folgenden Werten:

$$I_{c704} = I_o + \Delta I \dots \dots \dots (1)$$

$$I_{c705} = I_o - \Delta I \dots \dots \dots (2)$$

(I_o : Gleichstrom-Vormagnetisierungsstrom für Q704, Q705)

Die Dioden zwischen CR703 und B - E von Q703 haben gleiche Kennlinien und R710 sowie R711 sind identisch, sodaß der in CR703 und R710 (I_{c704}) fließende Strom gleich dem Kollektorstrom von Q703 ist (dies ist der Grund für die Bezeichnung "Current-Mirror"-Schaltung).

Der Kollektorstrom von Q703 beträgt daher:

$$I_{c703} = I_o + \Delta I \dots \dots \dots (3)$$

so daß der NPN-Transistor durch den Strom $2\Delta I (I_{c703} - I_{c705})$ angetrieben wird

Wird dagegen ein negatives Signal an Q704 und ein positives Signal an Q705 angelegt, dann wird der PNP-Transistor von einem Strom $-2\Delta I$ angetrieben. Wie bereits oben erwähnt, arbeitet die "Current-Mirror"-Schaltung in Gegentakt-Technik, so daß die Ausgangsstufe mit minimalen Verzerrungen angetrieben wird.

3. Schaltkreis für konstante Stromstärke

Dieser Schaltkreis stabilisiert die Vorspannung der Hauptverstärker-Schaltkreise. In Abb. 11 dient Q706 zur Summierung der Emitterströme von Q701 und Q702 und hält diese Summe auf einem konstanten Wert, wobei Q701 und Q702 als Differentialverstärker arbeiten.

Angenommen, daß der in R705 fließende Strom aufgrund von Netzspannungsschwankungen usw. ansteigt, dann wird dieser Strom durch Q701 und Q702 geteilt, und der Spannungsabfall in R706 und R708 erhöht sich. Wenn die Basisspannung von Q704 und Q705 zunimmt, dann erhöht sich auch die Summe der Emitterströme von Q704 und Q705, so daß der Spannungsabfall in R716 noch größer wird. Dieser erhöhte Spannungsabfall in R716 wird an die Basis von Q706 weitergegeben; der Kollektorstrom an Q706 erhöht sich und nimmt den Stromüberschuß von R705 über R706 auf. Wenn der in R705 fließende Strom abnimmt, verringert sich auch das Basispotential an Q704 und Q705, wobei auch der Kollektorstrom von Q704 und der durch R706 fließende Strom abnehmen. Die Summe der Emitterströme von Q701 und Q702 wird auf diese Weise konstant gehalten. CR716 ist die zur Temperaturkompensation des Blindstromes verwendete Diode; diese ist mit den Ausgangstransistoren verbunden und kompensiert den Blindstrom in Abhängigkeit von der Temperatur.

4. Blindstrom-Kompensierschaltung bei Netzspannungsschwankungen

Die in Abb. 11 gezeigte Schaltung kompensiert den Blindstrom bei Netzspannungsschwankungen durch eine Rückkopplung der Netzspannung über R717 und R716 an die gemeinsamen Emitterwiderstände von R704 und R705.

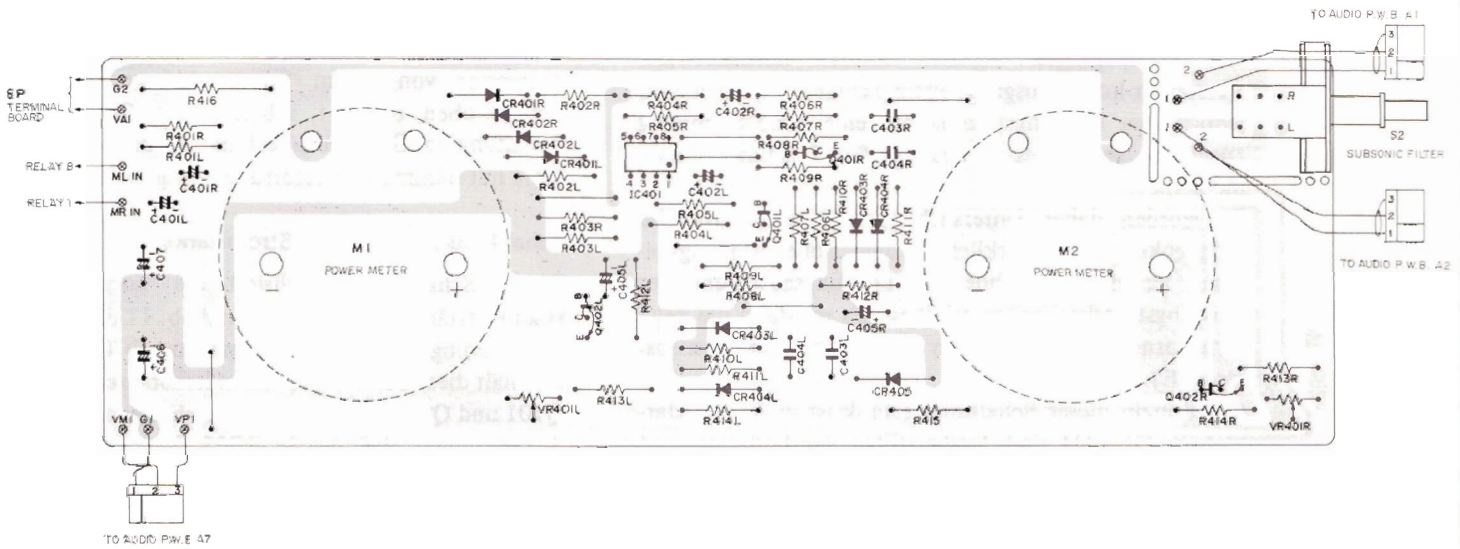
Angenommen, daß die Netzspannung anzusteigen beginnt, dann nimmt auch der durch R716 und R717 fließende Strom zu, wodurch der Spannungsabfall in R716 vergrößert wird.

Dieser Spannungsabfall wird an der Basis von Q706 berücksichtigt, wodurch der Emitterstrom von Q701 und Q702 sowie das Basispotential an Q704 und Q705 verringert werden. Daher fällt auch der Kollektorstrom an Q704 und Q705 ab, und die Spannung V_{idie} wird kleiner.


PRINTED WIRING BOARD · PRINTPLATTEN · PLAN DE BASE

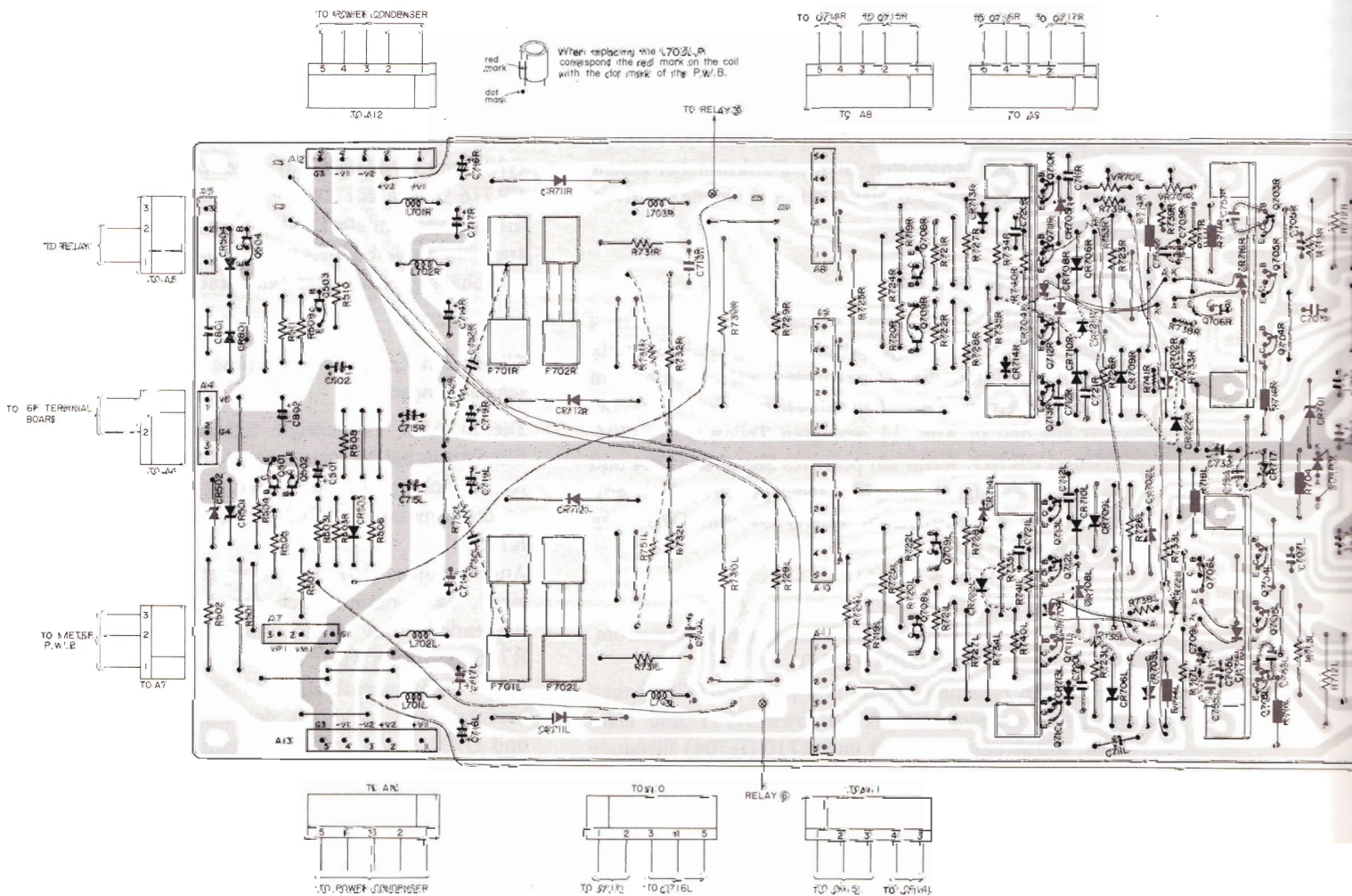
METER PRINTED WIRING BOARD

The terminal No. shows the stamp on the printed wiring board
This number matches the number in the circuit diagram.

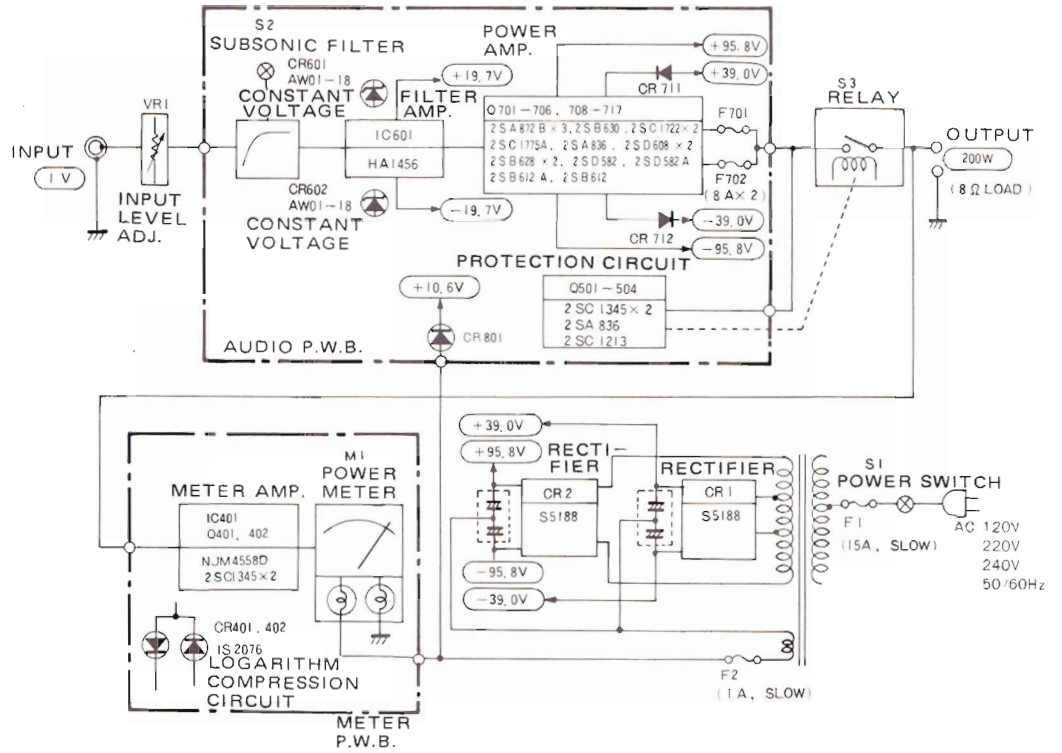


AUDIO PRINTED WIRING BOARD

The circuit symbol  means a fuse resistor.
When replacing it with new one, refer to the CAUTION on page 13.

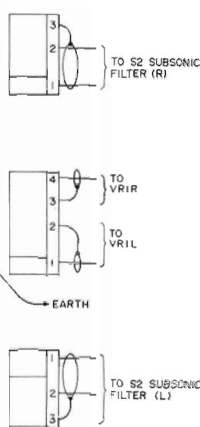
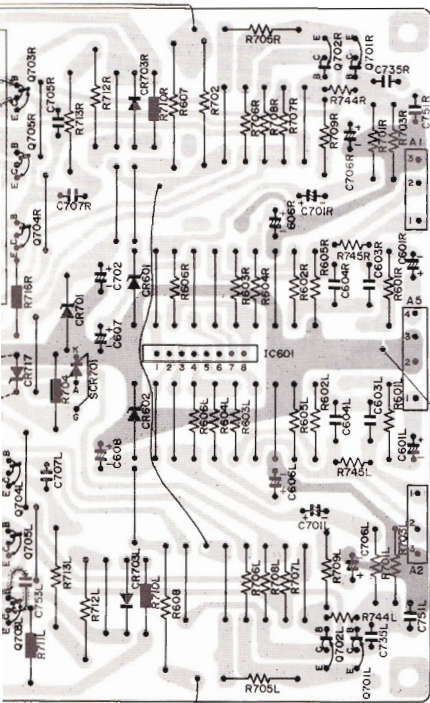


BLOCK DIAGRAM · BLOCKSCHEMA · SCHEMA



This figure shows one channel only.

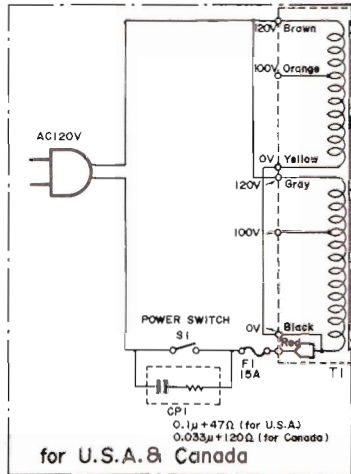
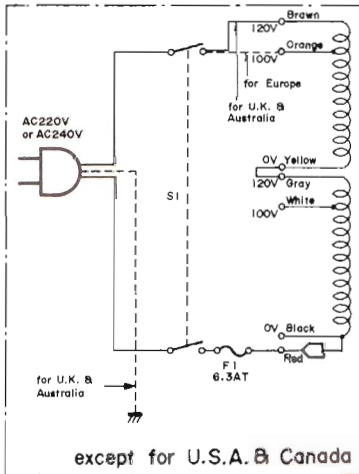
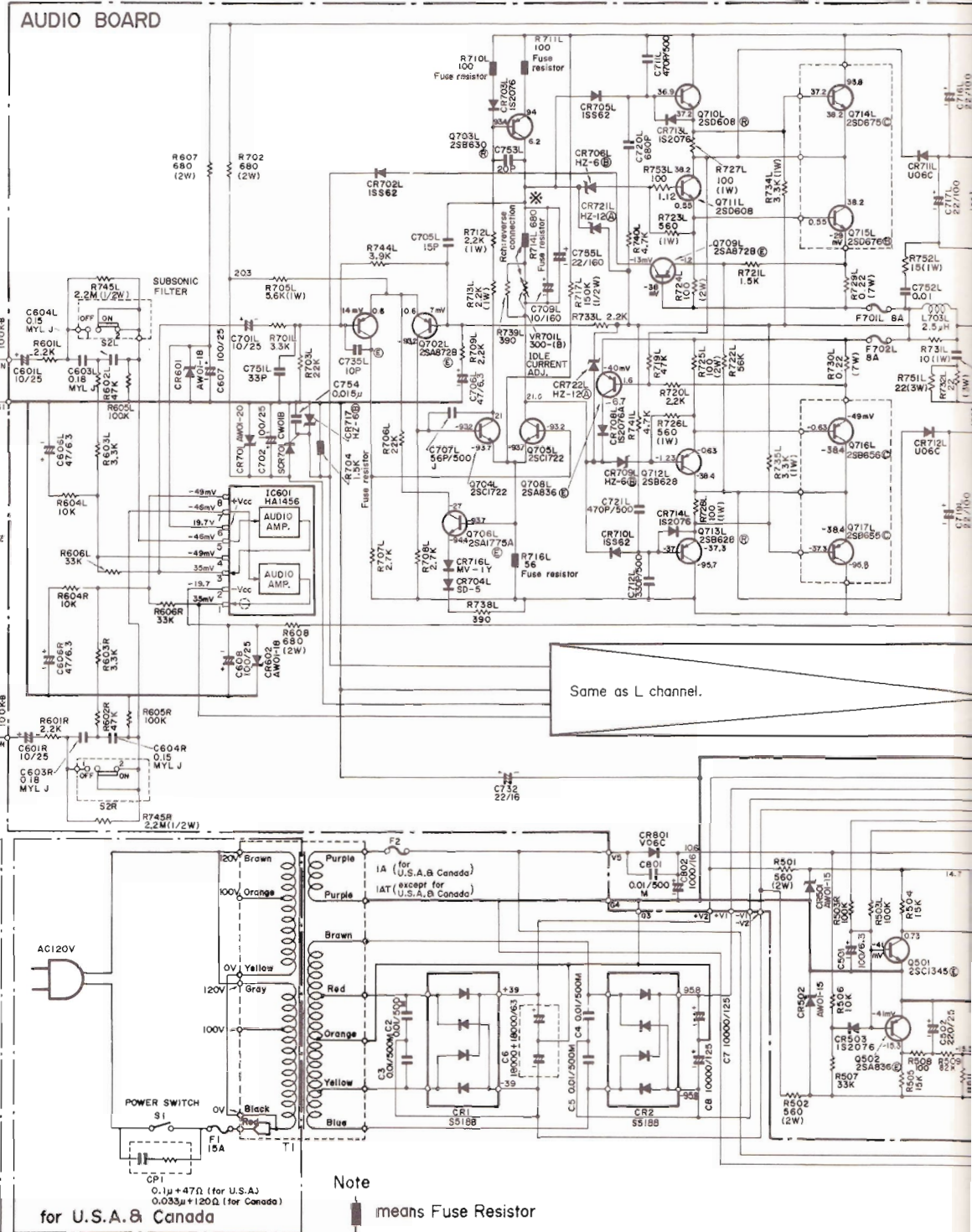
Page 13.



2 SB 628 2 SD 608 2 SB 630	2 SC 1722	AW01-15 AW01-18 AW01-20 U06C	IS2076 ISS62 HZ-6
2 SA 872 B 2 SC 1775A	2 SC 1345 2 SC 1344 2 SA 836 2 SC 1213	VO 6 C	SD-5
2 SD 582 2 SD 582A 2 SB 612 2 SB 612A	NJM4558D	MV-1Y	S5188
		Cathode Kathode	
HA 1456	CW01B		

CIRCUIT DIAGRAM

Fuse resistors are used to improve safety (to protect the user).
 When replacing them with new ones, be sure to use the same type.
 Always use the designated fuse without fail.



The circuit diagram is subject to change for improvement without notice.

safety (to protect the circuit).
 , be sure to use the designated
 out fail.

CHARACTERISTIQUES

Measuring Equipment

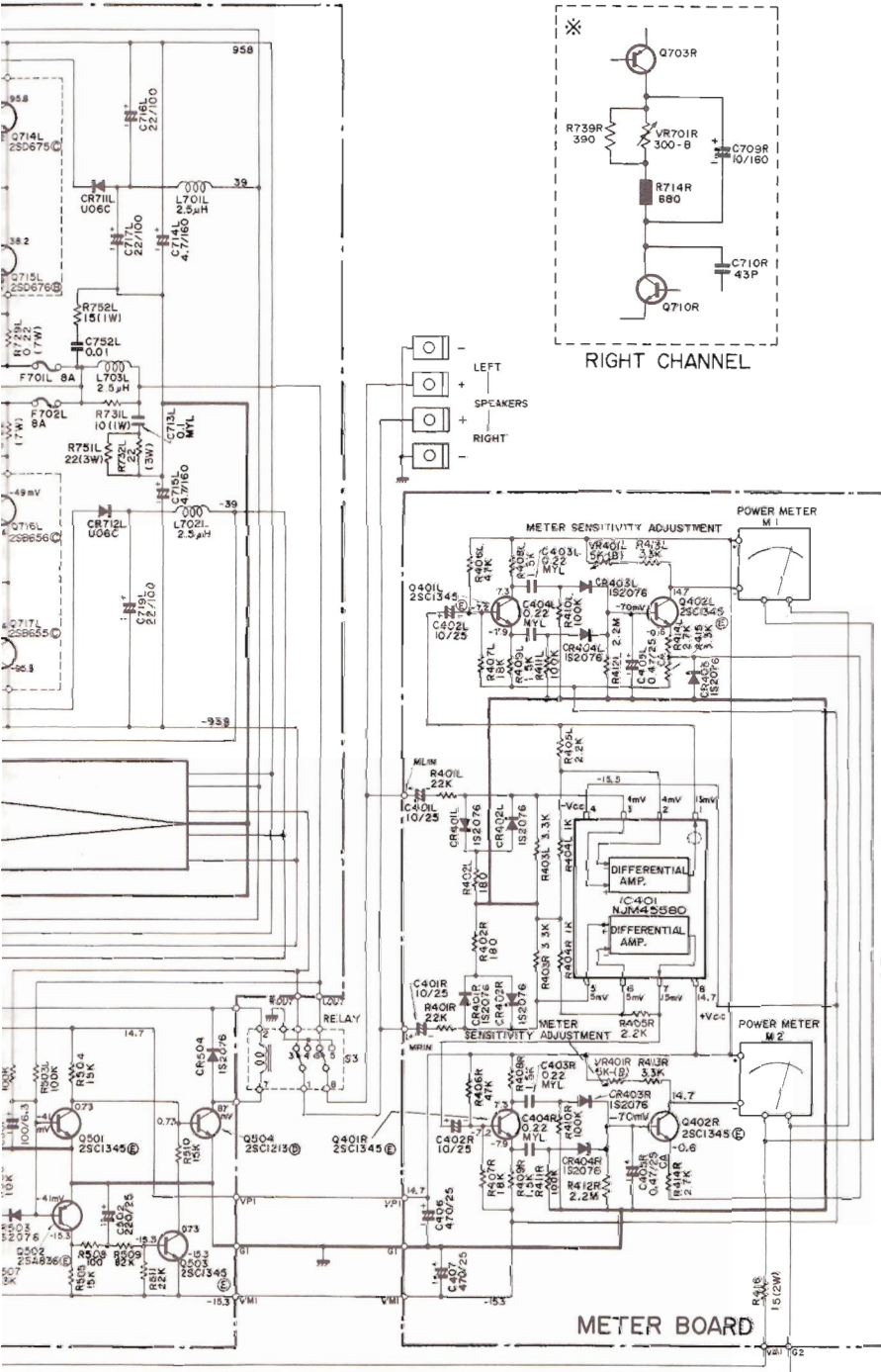
Audio Osc. : MODEL 4494A
 AC Voltmeter : MODEL 3400A
 Distortion Meter : MODEL 4333A

Meßgeräte

Tonfrequenzgenerator : Modell 4494A
 Wechselstrom-Voltmeter : Modell 3400A
 Klirrfaktormesser : Modell 4333A

Equipement de mesure

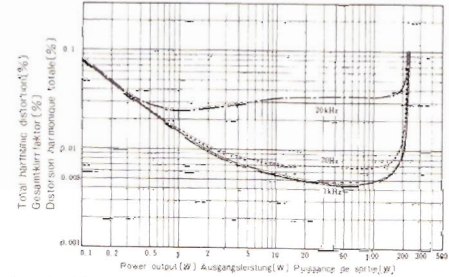
Générateur à basse fréquence : Modèle 4494A
 Voltmètre CA : Modèle 3400A
 Appareil de mesure : Modèle 4333A



UNITS
 (RESISTANCE : Ω)
 (CAPACITANCE : F)

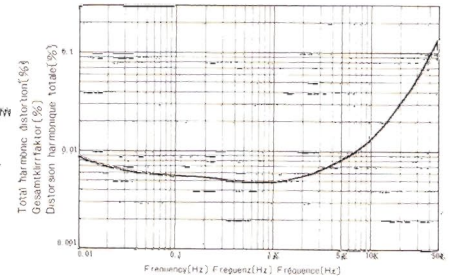
Power output vs. Total Harmonic Distortion Characteristics
 Ausgangsleistung im Vergleich zum Gesamtklirrfaktor
 Puissance de sortie contre distorsion harmonique totale

Input : INPUT terminal
 Output : 8 ohms load, both channels driven
 Eingang : Eingangsklemmen (INPUT)
 Ausgang : 8 Ohm Belastung, beide Kanäle betrieben
 Entrée : Borne INPUT
 Sortie : Charge de 8 ohms les deux canaux en fonctionnement



Frequency vs. Total Harmonic Distortion Characteristic
 Frequenz im Vergleich zum Gesamtklirrfaktor
 Fréquence contre distorsion harmonique totale

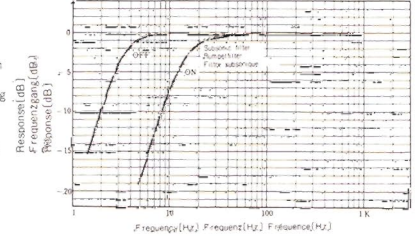
Input : INPUT terminal
 Output : 8 ohms load, both channels driven, 100W
 Eingang : Eingangsklemmen (INPUT)
 Ausgang : 8 Ohm Belastung, beide Kanäle betrieben, 100W
 Entrée : Borne INPUT
 Sortie : Charge de 8 ohms les deux canaux en fonctionnement, 100W



Subsonic Filter Characteristics

Kennlinien des Rumpelfilters
 Courbes caractéristiques du filtre subsonique

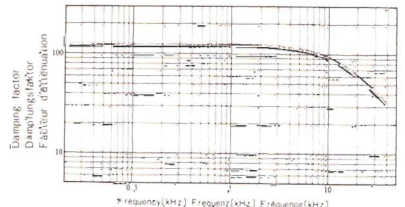
Input : INPUT terminal
 Output : 8 ohms load
 0 dB : 0.755V
 Eingang : Eingangsklemmen (INPUT)
 Ausgang : 8 Ohm Belastung
 0 dB : 0.755V
 Entrée : Borne INPUT
 Sortie : Charge de 8 ohms
 0 dB : 0.755V



Damping Factor Characteristic

Kennlinie des Dämpfungsfaktors
 Courbe caractéristique du facteur d'atténuation

Input : INPUT terminal
 Output : 8 ohms load
 Eingang : Eingangsklemmen (INPUT)
 Ausgang : 8 Ohm Belastung
 Entrée : Borne INPUT
 Sortie : Charge de 8 ohms



CI

Wenn die Netzspannung zunimmt, erhöht sich die Temperatur aufgrund der größeren Leistungsaufnahme der Transistoren, so daß die Spannung zwischen der Basis und dem Emitter verringert wird, wodurch der Blindstrom auch bei konstanter Spannung V_{BE} zunimmt. Diese Schaltung reduziert aber sowohl V_{BE} als auch die oben beschriebene Spannung V_{BE} , so daß der Blindstrom konstant bleibt. Wenn die Netzspannung abfällt, dann arbeitet diese Schaltung sinngemäß spiegelbildlich und sorgt wiederum für einen konstanten Blindstrom.

5 Schutzschaltungen

(1) Muting-Schaltung

Dieses Gerät ist mit einer Muting-Schaltung ausgerüstet, die mittels Relais für eine um 7 Sekunden verzögerte Inbetriebsetzung nach dem Einschalten des Netzschalters sorgt, so daß Schaltknackse nicht an die Lautsprecherboxen weitergeleitet werden.

In Abb. 12 wird C502 langsam über R508 und R505 aufgeladen, nachdem der Netzschalter eingeschaltet wurde.

Dadurch wird eine Spannung zwischen B - E von Q503 erzeugt, wodurch Q503 und Q504 abgeschaltet werden. Sobald C502 vollständig aufgeladen ist, wird Q503 blockiert und Q504 wird leitend, so daß die Lautsprecherboxen über das Relais eingeschaltet werden.

(2) ASO-Schutzschaltung (Area of Safety Operation)

Diese Schutzschaltung schützt die Transistoren Q714 bis Q717 vor Überlastung. Wenn die Spannung zwischen C - E der Ausgangstransistoren zu hoch ist, kann es aufgrund eines hohen Kollektorstromes (I_c) zu Beschädigung der Leistungstransistoren kommen. In diesem Gerät wird eine Schutzschaltung verwendet, die aktiviert wird, sobald I_c einen bestimmten Wert übersteigt.

Um Q714 und Q715 zu schützen, wird I_c durch R729 aufgespürt, wonach VCE durch R721 und R722 geteilt wird; beide werden an B - E von Q709 angelegt. Wenn diese Spannung mehr als 0,6V beträgt, wird Q709 und der Thyristor SCR701 leitend. Dadurch werden Q701 und Q702 blockiert, so daß der Verstärkerkreis nicht arbeitet. Für den Schutz von Q716 und Q717 wird I_c durch R730 aufgespürt und VCE wird mit Hilfe von R719 und R720 geteilt; beide werden dann an B - E von Q708 angelegt. Wenn diese Spannung 0,6V übersteigt, wird Q708 leitend und der zu Q716 und Q717 fließende Strom wird begrenzt.

(Abb. 12)

(3) Schutzschaltung bei Gleichstrompotentialen (Lautsprecherschutz)

Wenn an den Lautsprecherklemmen ein Gleichstrompotential anliegt, könnten die Lautsprecher beschädigt werden. Daher werden Gleichstrompotentiale an

den Ausgangsklemmen durch eine Filterschaltung aufgespürt, die aus den Teilen R503 und C501 gebildet wird. Wenn diese Gleichspannung positiv (+) ist, wird Q501 leitend und Q504 blockiert, so daß die Lautsprecher über ein Relais abgeschaltet werden. Ist die Gleichspannung dagegen negativ (-), dann wird Q504 blockiert und Q502, Q503 werden leitend, so daß das Relais ebenfalls anspricht. Diese Schutzschaltung wird automatisch zurückgeschaltet, sobald kein Gleichstrompotential an den Ausgangsbuchsen anliegt.

Wenn die Eingangsbuchsen berührt werden bzw. wenn niederfrequente Störgeräusche auftreten, werden die Lautsprecher ebenfalls vorübergehend abgeschaltet; die Rückstellung erfolgt auch hier automatisch. (Abb. 12)

6. Schaltkreis für Anzeigeeinstrument

Dieser Schaltkreis ist mit einem Logarithmusverstärker ausgerüstet und ist in Abb. 13 gezeigt. R401, CR401 und CR402 bewirken eine logarithmische Verstärkung des Eingangssignals. R402 dient zur Korrektur der Logarithmusskala des Instrumentes. IC401 verstärkt das logarithmische Signal, und das Ausgangssignal wird an Q401 angelegt, wo eine Gleichrichtung mittels CR403 und C405 bzw. CR404 und C405 erfolgt. Der Spitzenwert des logarithmischen Signals wird an die Basis von Q404 angelegt. Q402 ist der Transistor, mit welchem das Instrument angesteuert wird; VR401 ist der Verstellwiderstand, mit welchem die Empfindlichkeit des Instrumentes eingestellt wird.

Dieses Instrument zeichnet sich durch eine sehr kurze Ansprechzeit bei Musiksignalen aus. Die Eingangsimpedanz des Instrumentes beträgt 1,5k Ω \pm 10%. Es wird der Effektivwert der Pegelspitzen angezeigt.

RENSEIGNEMENTS CONCERNANT LE NOUVEAU CIRCUIT

1. Circuit de sortie dynaharmonique (Amplificateur classe E)

Le niveau du message sonore change momentanément, le pourcentage de signaux à haut niveau (plus de 1/2 de valeur de crête) est très faible, il est seulement inférieur de 2% du total des signaux du message musical. Les amplificateurs à grande puissance ont toujours été employés pour reproduire des messages à haut niveau sans distorsion; cependant et dans ce cas, une haute tension est appliquée au transistor de sortie pour que l'alimentation soit plus large. Des études ont été faites pour savoir comment on peut parvenir à des puissances de sortie élevées sans augmenter la consommation des transistors de sortie pour assurer une plus grande efficacité. C'est la raison pour laquelle le circuit de sortie dynaharmonique (amplificateur classe E) a été mis au point.

Le circuit principal est illustré par la Fig. 10. Q1 à Q4 sont alimentés au niveau de l'étage de sortie de Q6 et Q7 fonctionnent pour des signaux d'entrée à niveau normal. Quand le signal d'entrée est puissant, Q5 et Q8 fonctionnent en complément. Quand un signal d'entrée positif à niveau normal est appliqué à l'appareil, Q2 et Q6 sont commandés et le courant parvient de la source d'alimentation +B1. Quand le niveau du signal d'entrée augmente et atteint un niveau tel qu'il dépasse +B1, Q1 et Q5 sont également commandés. Dès lors, étant donné que le potentiel d'émetteur de Q5 dépasse +B1, le courant ne provient plus de +B1 mais seulement de +B2. Quand le niveau du signal d'entrée diminue, Q1 et Q5 sont mis hors fonction, le courant ne circule plus de +B2 tandis qu'il provient maintenant de +B1. Quand le signal d'entrée est négatif, Q2 et Q6 sont mis hors fonction et Q3 et Q7 sont en fonction. Quand le signal d'entrée est négatif, le fonctionnement est identique à celui obtenu pour un signal positif.

2. Circuit à courant réflecteur

Cet appareil est équipé d'un circuit à courant réflecteur qui permet d'alimenter l'étage de sortie en fonction push-pull pour maintenir un faible taux de distorsion. Le circuit à courant réflecteur se compose de Q703, 704, 705 et CR703 comme le montre la Fig. 11.

Quand un signal positif est appliquée à Q704 et qu'un signal négatif l'est à Q705, les courants collecteurs de Q704 et Q705 sont comme suit:

$$I_{c704} = I_o + \Delta I \dots \dots \dots (1)$$

$$I_{c705} = I_o - \Delta I \dots \dots \dots (2)$$

(I_o : courant continu de polarisation de Q704 et Q705)

Les caractéristiques des diodes entre CR703 et B - E de Q703 sont identiques, en outre, R710 et R711 sont identiques de telle sorte que le courant circule de CR703 et R710 (I_{c704}) est identique au courant collecteur de Q703. (C'est ici l'origine du nom donné au circuit "circuit à courant réflecteur"). C'est à dire que le cour-

ant collecteur de Q703 est comme suit:

$$I_{c703} = I_o + \Delta I \dots \dots \dots (3)$$

et que le transistor est alimenté par le courant de $2\Delta I$ ($I_{c703} - I_{c705}$).

Au contraire, quand un signal négatif est appliqué à Q704 et qu'un signal positif l'est à Q705, la description précédente est inverse et le transistor de puissance PNP est alimenté par le courant $2\Delta I$. Comme décrit précédemment, le circuit à courant réflecteur assure un fonctionnement push-pull et peut alimenter l'étage de sortie avec une distorsion réduite.

3. Circuit à courant constant

Ce circuit à courant constant stabilise la polarisation du circuit d'amplificateur principal. Sur la Fig. 11, Q706 fonctionne pour faire que la somme du courant émetteur de Q701 et Q702 soit constante et que Q701 et Q702 fonctionnent essentiellement comme amplificateur différentiel intégral.

En supposant que le courant qui parvient à R705 augmente à la suite de variations de la tension d'alimentation, etc, ce courant est divisé par Q701 et Q702 et la chute de tension augmente dans R706 et R708.

Ensuite, les tensions de base de Q704 et Q705 augmentent, la somme du courant émetteur de Q704 et Q705 augmentent tandis que la chute de tension de R716 augmente. L'augmentation de chute de tension de R716 est couplée réactivement à la base de Q716, le courant collecteur de Q706 augmente et le courant collecteur de Q706 augmente et le courant collecteur de Q706 absorbe l'excédant de courant qui provient de R705 par R706. Par ailleurs, quand le courant qui circule par R705 diminue, les tensions de base de Q704 et Q705 diminuent où le courant collecteur de Q704 diminue et le courant qui passe par R706 diminue. La somme du courant émetteur de Q701 et Q702 est maintenue à l'état constant par ce procédé. En outre, CR716 est une diode employée pour compenser la température du courant déwatté, elle est fixée aux transistors de sortie qui analysent la température et compensent le courant déwatté.

4. Circuit de compensation de courant déwatté par rapport aux fluctuations de tension secteur

Le circuit illustré par la Fig. 11 compense le courant déwatté fournissant la tension d'alimentation par R717 et R716 et ramenée à la résistance d'émetteur commun de R704 et R705 par mode négatif.

En supposant que la tension d'alimentation commence à augmenter, le courant qui passe par R716 par l'intermédiaire de R717 augmente et une chute de tension se produit dans R716.

Cette augmentation est couplée rétroactivement à la base de Q706, diminue le courant émetteur de Q701 et Q702 et diminue la tension de base de Q704 et Q705. Par conséquent, le courant collecteur de Q704 et Q705 diminue tandis que la tension déwattée diminue.

Par ailleurs, quand la tension d'alimentation augmente, la production de chaleur de chaque semi-conducteur a lieu à la suite de l'augmentation de la consommation électrique, la tension entre la base et l'émetteur diminue et le courant déwatté augmente même si la tension déwattée est constante.

Cependant, ce circuit diminue la tension déwattée ainsi que V_{BE} comme décrit précédemment de telle sorte que la tension déwattée puisse être constante. Quand la tension d'alimentation chute, le circuit se met en fonction dans le sens inverse pour maintenir le courant déwatté à l'état constant.

5. Circuits de protection

(1) Circuit de réglage silencieux

Cet appareil contient un circuit de réglage silencieux qui permet de mettre le relais hors fonction pendant environ 7 secondes après la mise en fonction de l'interrupteur général de manière à supprimer le bruits de commutation générés par la commande de l'interrupteur général.

Sur la Fig. 12, C502 est lentement chargée par R508 et R505 quand la tension est appliquée à l'appareil. Ceci a pour effet de produire une tension entre B - E de Q503 et mettre Q503 en fonction quand Q504 est mis hors fonction. Quand C502 est entièrement chargée, Q503 est mis à l'arrêt et Q504 mis en fonction dans le circuit de haut-parleur par le relais.

(2) Circuit de détection de type ASO (Zone de fonctionnement sûr) (protection de transistor de sortie)

Ce circuit fonctionne pour protéger les transistors Q714 à 717.

Notamment quand la tension (V_{CE}) entre C - E des transistors de sortie est trop forte, les transistors risquent d'être endommagés quand un courant collecteur excessif (I_c) y passe. Dans cet appareil, le circuit de protection est conçu pour se mettre en fonction quand les tensions I_c et V_{CE} excèdent une certaine valeur.

Pour la protection de Q714 et Q715, I_c est détectée par R729 et V_{CE} est divisée par R721 et R722 et les deux tensions sont appliquées entre B - E de Q709.

Quand la tension dépasse 0,6V, Q709 est mis hors fonction et le thyristor SCR701 devient conducteur. Cette opération permet de mettre Q701 et Q702 hors fonction tandis que le circuit d'amplificateur principal n'est pas mis en fonction. Pour la protection de Q716 et Q717, I_c est détectée par R730 et V_{CE} est divisée par R719 et R702: les deux tensions sont appliquées entre B - E de Q708. Quand la tension excède 0,6V, Q708 est mis en fonction et le courant qui passe par Q716 et Q717 est limité.

(Fig. 12)

(3) Circuit de détection de tension à courant continu (protection de haut-parleur)

Quand une tension à courant continu apparaît aux bornes de haut-parleur quand le fonctionnement est anormal, les haut-parleurs risquent d'être endommagés. Pour éviter que cela se produise, les composants à courant continu des bornes de sortie sont détectés par le circuit de filtrage de R503 et C501; quand la tension est positive, Q501 est mis en fonction, Q504 est mis hors fonction et le circuit de haut-parleur est mis hors fonction par l'intermédiaire du relais. Quand la tension est négative, Q504 est mis hors fonction en mettant Q502 et Q503 en fonction tandis que le relais est commandé. Par conséquent, ce circuit de protection est automatiquement réenclenché quand la tension à courant continu disparaît. Quand les bornes d'entrée sont touchées par un objet ou que des bruits à très basses fréquences y sont présents, les entrées du haut-parleur sont provisoirement coupées mais sont automatiquement rétablies. (Fig. 12)

6. Circuit de compteur

Ce circuit de compteur contient un circuit logarithmique comprimé. La Fig. 13 illustre le circuit de compteur de cet appareil. R401, CR401 et CR402 compriment logarithmiquement le signal d'entrée. R402 corrige l'échelle logarithmique du compteur. IC401 amplifie le signal qui est comprimé logarithmiquement et son signal de sortie est alors appliqué Q401 quand les courants sont redressés par CR403 et C405, CR404 et CR405, la valeur de crête du signal comprimé logarithmiquement est appliquée à la base de Q402.

Le transistor Q402 alimente le compteur et la résistance variable VR401 ajuste la sensibilité du compteur. La vitesse de réponse du compteur est élevée étant du type magnétique pour les signaux musicaux dont la montée est instantanée.

L'impédance interne du compteur de 1,5k-ohms $\pm 10\%$ et la valeur effective de la détection de crête est indiquée.

CHECKING THE OPERATION OF THE PROTECTION CIRCUIT

When the output circuit is repaired by replacing the power transistors, etc., perform an operation check on the ASO (Area of Safe Operation) detection circuit and the speaker protection circuit.

1. Operation check of the ASO detection circuit for the output transistors

Connect the audio oscillator to the INPUT terminals with the speaker terminals unloaded (speaker: disconnect). Set the frequency of the audio oscillator at 1kHz and adjust the level of the input signal so that the voltage at the speaker terminals is approx. 5V rms.

Under these conditions, short-circuit the speaker terminals of the channel to which the input signal is applied using a lead wire, etc. If this short-circuit makes the ASO detection circuit operate, no output appears at the speaker terminals even if the lead wire used for short-circuiting is removed.

Next, turn off the power switch and, after approx. 30 sec., turn the power switch on again. When output comes out of the speaker terminals, this indicates that the ASO detection circuit is operating normally.

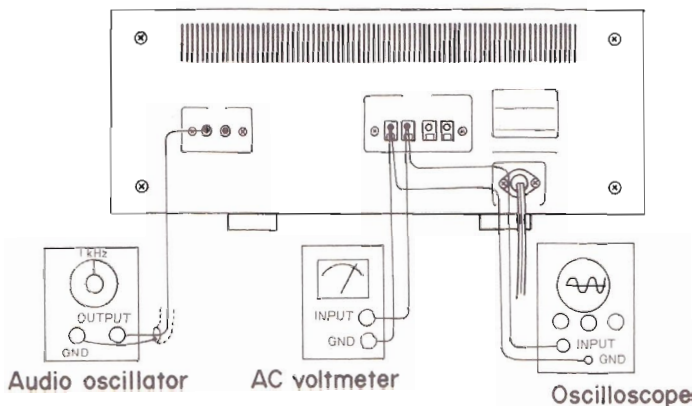


Fig. 15

2. Operation check of the speaker protection circuit

Make sure that the relay operates (a click sound is heard) approx. 7 seconds after the power switch is turned on with the speaker terminals unloaded (speaker: disconnect).

Next, when a resistor of approx. 10 kohms and 2 dry cells (1.5V) are connected in series to the earth pattern on the audio printed wiring board and the + side of C501, the relay turns off within 1 sec. When the dry cells are taken away, the relay operates again. Next, change the polarities of the dry cell and carry out the above-mentioned operation to check the operation of the relay. If this operation makes the relay activate, this indicates that the speaker protection circuit is operating normally. Moreover, pay attention during this operation check so that nearby parts are not short-circuited.

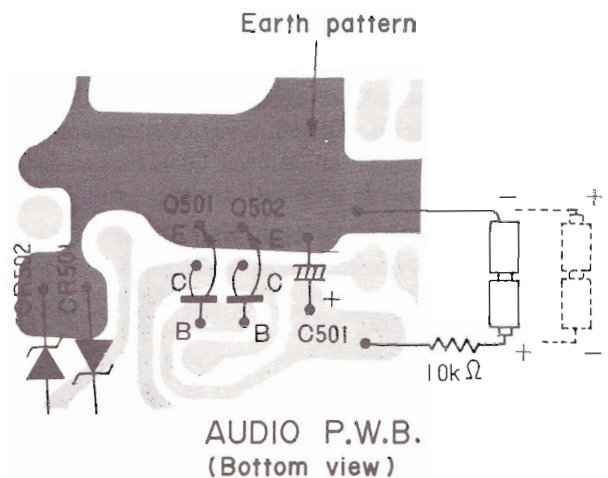


Fig. 16

TROUBLESHOOTING

Carry out the troubleshooting using the following procedures.

1. Appearance check

- (1) Check the primary fuses and the fuse in the printed wiring board.
- (2) Check the insertion of the connectors.
- (3) Check the appearance of the parts.

2. Operation check

- (1) Make sure that the relay operates approx. 7 sec. after the power is supplied with no signal and no load. When the relay does not operate, check whether or not the DC voltage comes out at the neutral point of Lch and Rch output in the audio printed wiring board (when the neutral point voltage is within $\pm 150\text{mV}$, it is OK).

- (2) Apply a signal into the input, and check whether or not the output waveform appears at the speaker terminals. When no signal comes out, check whether or not the ASO detection circuit is operating. (Check whether or not the anode voltage of SCR701 is 20V. It is approx. 0V when the ASO detection circuit is operating).
- (3) Determine the channel that is malfunctioning and check all the semi-conductors in that channel. Even when repair is made by replacing the defective parts, other parts may fail; therefore, check all the semi-conductors in that channel.

KONTROLLE DER FUNKTION DER SCHUTZSCHALTUNG

Falls die Ausgangsschaltung repariert wurde, indem z.B. die Leistungstristoren usw. erneuert wurden, dann muß die ASO-Schutzschaltung (ASO = Area of Safe Operation) und die Lautsprecher-Schutzschaltung kontrolliert werden.

(1) Funktionsprüfung der ASO-Schaltung für die Leistungstristoren

Den Frequenzoszillator an die Eingangsklemmen (INPUT) anschließen, wobei die Lautsprecherklemmen keine Last aufweisen dürfen (Lautsprecher nicht angeschlossen). Die Frequenz des Frequenzoszillators auf 1kHz einstellen und den Pegel des Eingangssignales so abgleichen, daß die Spannung an den Lautsprecherklemmen etwa 5V (Mittelwert, bewertet) beträgt. In diesem Zustand sind die Lautsprecherklemmen kurzzuschließen, und zwar die Klemmen jenes Kanals, an welchen das Eingangssignal angelegt wurde. Falls dieser Kurzschluß zu einem Ansprechen der ASO-Schutzschaltung führt, dann erscheint kein Ausgangssignal an den Lautsprecherklemmen, auch nicht wenn den zum Kurzschließen der Klemmen verwendete Draht entfernt wird.

Danach den Netzschalter abschalten und nach etwa

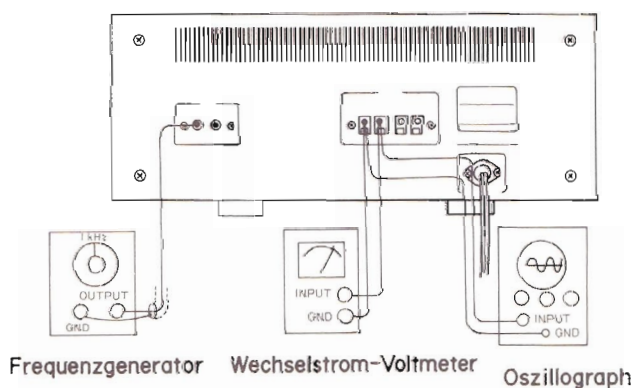


Abb. 15

30 Sekunden wieder einschalten. Wenn nun ein Ausgangssignal an den Lautsprecherklemmen festgestellt wird bedeutet dies, daß die ASO-Schutzschaltung richtig arbeitet.

(2) Funktionsprüfung der Lautsprecher-Schutzschaltung

Darauf achten, daß etwa 7 Sekunden nach dem Einschalten des Netzschalters ein Schaltgeräusch des Relais vernommen werden kann, wenn keine Last an den Lautsprecherklemmen anliegt (Lautsprecher nicht angeschlossen).

Danach einen Widerstand mit etwa 10kOhm und 2 Trockenbatterien (1,5V) in Serie mit der Erdungsleitung auf der Schaltplatine und der positiven (+) Seite von C501 verbinden, wonach das Relais innerhalb einer Sekunde abschalten sollte. Werden die Trockenbatterien wieder entfernt, dann arbeitet das Relais wiederum. Anschließend die Polarität der Trockenbatterien umpolen und die obige Prüfung des Relais nochmals durchführen. Wenn auch nun das Relais aktiviert wird, dann ist die Lautsprecher-Schutzschaltung in Ordnung. Bei dieser Prüfung ist besonders darauf zu achten, daß keine der benachbarten Teile kurzgeschlossen werden.

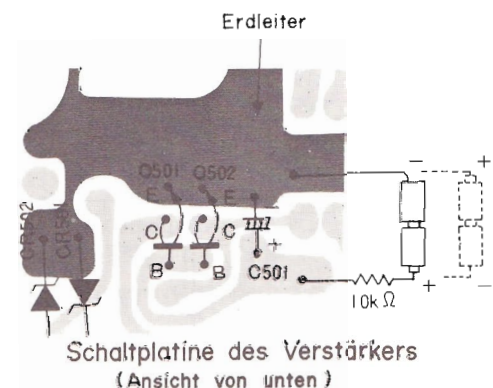


Abb. 16

FEHLERSUCHE

Die Fehlersuche ist gegebenenfalls anhand der nachfolgenden Tabelle durchzuführen.

1. Sichtprüfung

- (1) Die Primärsicherung und die Sicherung der Schaltplatine auf Normalzustand prüfen.
- (2) Den Anschluß aller Steckverbindungen kontrollieren.
- (3) Alle Einzelteile einer Sichtprüfung unterziehen.

2. Funktionsprüfung

- (1) Darauf achten, daß das Relais etwa 7 Sekunden nach dem Einschalten des Netzschalters anspricht, wenn kein Signal und keine Last angelegt sind. Arbeitet das Relais nicht, darauf achten, ob ein Gleichstrompotential am Nullpunkt der Ausgänge des linken und rech-

ten Kanals an der Schaltplatine anliegt (wenn die Gleichspannung am Nullpunkt im Bereich von $\pm 150\text{mV}$ liegt, stellt dies keine Störung dar).

- (2) Ein Signal an die Eingänge anlegen und darauf achten, daß ein Ausgangssignal an den Lautsprecherklemmen erscheint. Erscheint kein Signal, so ist zu überprüfen, ob die ASO-Schutzschaltung angesprochen hat. (Kontrollieren, ob die Anodenspannung von SCR701 etwa 20V beträgt. Spricht die ASO-Schutzschaltung an, dann beträgt diese Spannung ungefähr 0V.)
- (3) Den gestörten Kanal bestimmen und alle Halbleiter-elemente dieses Kanals sorgfältig überprüfen. Auch wenn schadhafte Teile erneuert wurden kann es dazu kommen, daß andere Teile beschädigt werden; daher sind alle Halbleiter-elemente des entsprechenden Kanals zu kontrollieren.

CONTRÔLE DE FONCTIONNEMENT DU CIRCUIT DE PROTECTION

Quand le circuit de sortie est réparé à la suite du remplacement des transistors de puissance, etc, effectuer une vérification de fonctionnement du circuit de détection de type ASO et du circuit de protection de haut-parleur.

(1) Contrôle de fonctionnement du circuit de détection de type ASO pour les transistors de puissance

Brancher un oscillateur d'onde sonore aux bornes d'entrée quand aucune charge n'est appliquée aux bornes de haut-parleur (haut-parleur débranché).

Régler la fréquence de l'oscillateur d'onde sonore à 1KHz et ajuster le niveau du signal d'entrée de telle sorte que la tension appliquée aux bornes de haut-parleur soit environ de 5V efficace. Quand ces conditions sont obtenues, court-circuiter les bornes de haut-parleur du canal recevant le signal d'entrée en se servant d'un fil de jonction, etc. Si le court-circuit met le circuit de détection de type ASO en fonction, aucune sortie n'est relevée aux bornes de haut-parleur même si le fil de jonction utilisé pour le court-circuitage est retiré.

Ensuite, mettre l'interrupteur général à l'arrêt et après un délais approximatif de 30 secondes, le mettre à nouveau en fonction. Quand la sortie parvient aux

bornes de haut-parleur, c'est le signe que le circuit de détection de type ASO fonctionne normalement.

(2) Contrôle de fonctionnement du circuit de protection de haut-parleur

S'assurer que le relais fonctionne (un dé clic se produit) environ 7 secondes après la mise en fonction de l'interrupteur général quand les bornes de haut-parleur ne reçoivent aucune charge (haut-parleur débranché). Ensuite, quand une résistance d'environ 10k-ohms d'impédance et 2 piles sèches (1,5V) sont branchées en série selon le schéma de mise à la terre de la plaquette à circuit imprimé audio et le côté + de C501, le relais se met hors fonction en moins d'une seconde. Quand les piles sèches sont retirés le relais se remet une nouvelle fois en fonction.

Ensuite, modifier les polarités des piles sèches et procéder au contrôle précédemment décrit pour s'assurer que le fonctionnement du relais est normal. Si ces conditions permettent au relais de se mettre en fonction, cela veut dire que le circuit de protection de haut-parleur fonctionne normalement. Par ailleurs, faire attention de ne pas court-circuiter les pièces et composants avoisinants au cours de ce contrôle.

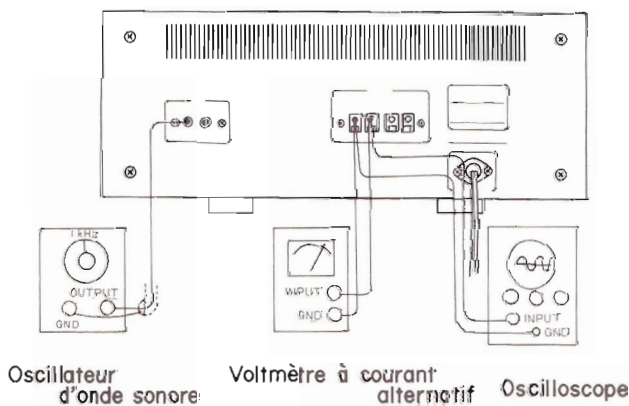


Fig. 15

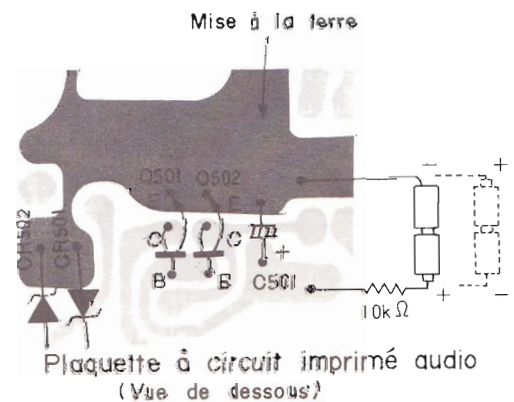


Fig. 16

DETECTION DE PANNES

Procéder aux détections de pannes dans l'ordre suivant:

1. Contrôle visuel

- (1) Vérifier l'état du fusible primaire et du fusible de la plaquette de circuit imprimé.
- (2) Vérifier le branchement des connecteurs.
- (3) Vérifier l'état des pièces.

2. Contrôle de fonctionnement:

- (1) S'assurer que le relais fonctionne environ 7 secondes après la mise sous tension de l'appareil et quand aucune charge ou signal n'est appliqué. Quand le relais ne fonctionne pas, vérifier si une tension à courant continu n'apparaît à la tension de masse de la sortie de Lch et Rch de la plaquette à circuit imprimé (quand la tension de masse se place dans une marge de $\pm 150mV$, tout va bien).

- (2) Appliquer un signal à l'entrée et s'assurer qu'une forme d'onde de sortie apparaît aux bornes de haut-parleur.

Quand aucun signal ne sort, vérifier le fonctionnement du circuit de détection de type ASO. (S'assurer également que la tension anodique de SCR701 est de 20V. Elle est environ de 0V quand le circuit de détection de type ASO est en fonction).

- (3) Déterminer le canal qui fonctionne mal et vérifier tous les semi-conducteurs de ce canal. Même si des réparations sont faites à la suite du remplacement de pièces défectueuses, les autres pièces peuvent tomber en panne. Par conséquent, vérifier tous les semi-conducteurs de ce canal.

REPLACEMENT PARTS LIST · ERSATZTEILLISTE · TABLEAU DES PIECE

Fuse resistors in this list are madek *.

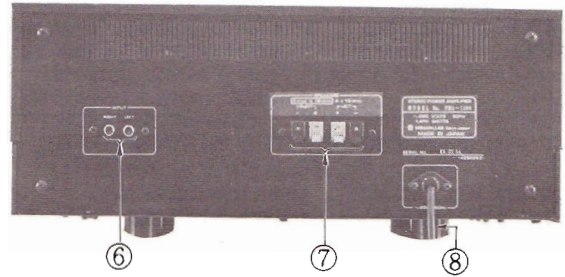
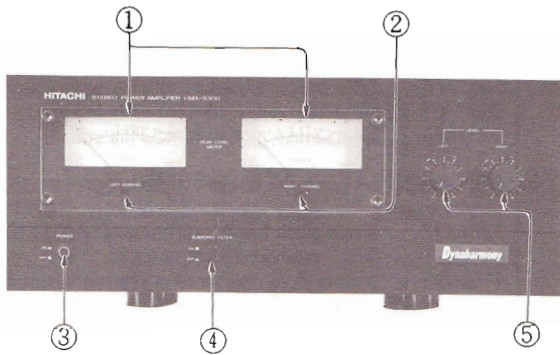
SYMBOL NO.	STOCK NO.	DESCRIPTION			SYMBOL NO.	STOCK NO.	DESCRIPTION		
CAPACITORS									
for METER PRINTED WIRING BOARD					for REAR PLATE ASSEMBLY				
C401L,R	0252621	Electrolytic	10 μ F	25V	C801	0245408	Ceramic, discal	0.01 μ F \pm 20%	500V
C402L,R	0252621	Electrolytic	10 μ F	25V	C802	0252541	Electrolytic	1000 μ F	16V
C403L,R	0276031	Mylar, film	0.22 μ F \pm 10%	50V	for DIAL MECHANISM ASSEMBLY				
C404L,R	0276031	Mylar, film	0.22 μ F \pm 10%	50V	C1	0245018	Ceramic discal	0.022 μ F $\begin{matrix} +80\% \\ -20\% \end{matrix}$	25V
C405L,R	0251925	Aluminium	0.47 μ F \pm 10%	25V	C2	0245408	Ceramic, discal	0.01 μ F \pm 20%	500V
C406	0252635	Electrolytic	470 μ F	25V	C3	0245408	Ceramic, discal	0.01 μ F \pm 20%	500V
C407	0252635	Electrolytic	470 μ F	25V	C4	0245408	Ceramic, discal	0.01 μ F \pm 20%	500V
for AUDIO PRINTED WIRING BOARD					C5	0245408	Ceramic, discal	0.01 μ F \pm 20%	500V
C501	0252231	Electrolytic	100 μ F	6.3V	C6	0250932	Electrolytic	18000 μ F	63V
C502	0252632	Electrolytic	220 μ F	25V	C7	0250592	Electrolytic	10000 μ F	125V
C601L,R	0252621	Electrolytic	10 μ F	25V	C8	0250592	Electrolytic	10000 μ F	125V
C603L,R	1276232	Mylar, film	0.18 μ F \pm 5%	50V	RESISTORS				
C604L,R	1276212	Mylar, film	0.15 μ F \pm 5%	50V	for METER PRINTED WIRING BOARD				
C606L,R	0252225	Electrolytic	47 μ F	6.3V	R401L,R	0114209	Carbon film	22k Ω \pm 5%	SRD $\frac{1}{4}$ P
C607	0252631	Electrolytic	100 μ F	25V	R402L,R	0114137	Carbon film	180 Ω \pm 5%	SRD $\frac{1}{4}$ P
C608	0252631	Electrolytic	100 μ F	25V	R403L,R	0114173	Carbon film	3.3k Ω \pm 5%	SRD $\frac{1}{4}$ P
C701L,R	0252621	Electrolytic	10 μ F	25V	R404L,R	0114161	Carbon film	100 Ω \pm 5%	SRD $\frac{1}{4}$ P
C702	0252631	Electrolytic	100 μ F	25V	R405L,R	0114169	Carbon film	2.2k Ω \pm 5%	SRD $\frac{1}{4}$ P
C705L,R	0247834	Ceramic, discal	15pF \pm 5%	500V	R406L,R	0114217	Carbon film	47k Ω \pm 5%	SRD $\frac{1}{4}$ P
C706L,R	0252225	Electrolytic	47 μ F	6.3V	R407L,R	0114207	Carbon film	18k Ω \pm 5%	SRD $\frac{1}{4}$ P
C707L,R	0247848	Ceramic, discal	56pF \pm 5%	500V	R408L,R	0114165	Carbon film	1.5k Ω \pm 5%	SRD $\frac{1}{4}$ P
C709L,R	0253121	Electrolytic	10 μ F	160V	R409L,R	0114165	Carbon film	1.5k Ω \pm 5%	SRD $\frac{1}{4}$ P
C711L,R	0243509	Ceramic, discal	470pF \pm 10%	500V	R410L,R	0114281	Carbon film	100k Ω \pm 5%	SRD $\frac{1}{4}$ P
C712L,R	0243507	Ceramic, discal	330pF \pm 10%	500V	R411L,R	0114281	Carbon film	100k Ω \pm 5%	SRD $\frac{1}{4}$ P
C713L,R	0276511	Mylar, film	0.1 μ F \pm 10%	100V	R412L,R	0114319	Carbon film	2.2M Ω \pm 5%	SRD $\frac{1}{4}$ P
C714L,R	0253115	Electrolytic	4.7 μ F	100V	R413L,R	0114173	Carbon film	3.3k Ω \pm 5%	SRD $\frac{1}{4}$ P
C715L,R	0253115	Electrolytic	4.7 μ F	160V	R414L,R	0114171	Carbon film	2.7k Ω \pm 5%	SRD $\frac{1}{4}$ P
C716L,R	0253022	Electrolytic	22 μ F	100V	R415	0114173	Carbon film	3.3k Ω \pm 5%	SRD $\frac{1}{4}$ P
C717L,R	0253022	Electrolytic	22 μ F	100V	R416	0119153	Metal	15 Ω \pm 10%	RN2B
C719L,R	0253022	Electrolytic	22 μ F	100V	for AUDIO PRINTED WIRING BOARD				
C720L,R	0243511	Ceramic, discal	680pF \pm 10%	500V	R501	0119530	Metal, oxide	560 Ω \pm 10%	RD2PA
C721L,R	0243509	Ceramic, discal	470pF \pm 10%	500V	R502	0119530	Metal, oxide	560 Ω \pm 10%	RD2PA
C730L,R	0275015	Mylar, film	0.047 μ F \pm 10%	50V	R503L,R	0114281	Carbon film	100k Ω \pm 5%	SRD $\frac{1}{4}$ P
C731L,R	0275015	Mylar, film	0.047 μ F \pm 10%	50V	R504	0114205	Carbon film	15k Ω \pm 5%	SRD $\frac{1}{4}$ P
C732	0252522	Electrolytic	22 μ F	16V	R505	0114205	Carbon film	15k Ω \pm 5%	SRD $\frac{1}{4}$ P
C735L,R	0247810	Ceramic, discal	10pF \pm 0.25pF	500V	R506	0114201	Carbon film	10k Ω \pm 5%	SRD $\frac{1}{4}$ P
C751L,R	0248672	Ceramic, discal	33pF \pm 5%	50V	R507	0114213	Carbon film	33k Ω \pm 5%	SRD $\frac{1}{4}$ P
C752L,R	0275511	Mylar, film	0.01 μ F \pm 10%	100V	R508	0114231	Carbon film	100 Ω \pm 5%	SRD $\frac{1}{4}$ P
C753L,R	0247837	Ceramic, discal	20pF \pm 5%	500V	R509	0114223	Carbon film	82k Ω \pm 5%	SRD $\frac{1}{4}$ P
C754	0275012	Mylar, film	0.015 μ F \pm 10%	50V	R510	0114205	Carbon film	15k Ω \pm 5%	SRD $\frac{1}{4}$ P
C755L,R	0253122	Electrolytic	22 μ F	160V	R511	0114209	Carbon film	22k Ω \pm 5%	SRD $\frac{1}{4}$ P
					R601L,R	0114169	Carbon film	2.2k Ω \pm 5%	SRD $\frac{1}{4}$ P
					R602L,R	0114217	Carbon film	47k Ω \pm 5%	SRD $\frac{1}{4}$ P
					R603L,R	0114173	Carbon film	3.3k Ω \pm 5%	SRD $\frac{1}{4}$ P
					R604L,R	0114201	Carbon film	10k Ω \pm 5%	SRD $\frac{1}{4}$ P
					R605L,R	0114281	Carbon film	100k Ω \pm 5%	SRD $\frac{1}{4}$ P
					R606L,R	0114217	Carbon film	33k Ω \pm 5%	SRD $\frac{1}{4}$ P
					R607	0119531	Metal, oxide	680 Ω \pm 10%	RD2PA
					R608	0119531	Metal, oxide	680 Ω \pm 10%	RD2PA
					R701L,R	0114173	Carbon film	3.3k Ω \pm 5%	SRD $\frac{1}{4}$ P
					R702	0119531	Metal, oxide	680 Ω \pm 10%	RD2PA
					R703L,R	0114209	Carbon film	22k Ω \pm 5%	SRD $\frac{1}{4}$ P
					*R704	0117393	Metal	15 Ω \pm 5%	RN $\frac{1}{2}$ B
					R705L,R	0119450	Metal, oxide	5.6k Ω \pm 10%	RD1PA
					R706L,R	0114209	Carbon film	22k Ω \pm 5%	SRD $\frac{1}{4}$ P
					R707L,R	0114171	Carbon film	2.7k Ω \pm 5%	SRD $\frac{1}{4}$ P

HITACHI HMA-8300

SYMBOL NO.	STOCK NO.	DESCRIPTION			SYMBOL NO.	STOCK NO.	DESCRIPTION
R708L,R	0114171	Carbon film	2.7kΩ ±5%	SRD¼P	Q712L,R	2328182	2SB608
R709L,R	0114169	Carbon film	2.2kΩ ±5%	SRD¼P	Q713L,R	2328122	2SB628 Ⓡ
R710L,R	0110621	Metal	100Ω ±5%	RN¼B	for DIAL MECHANISM ASSEMBLY		
R711L,R	0110621	Metal	100Ω ±5%	RN¼B	Q714L,R	2328402	2SD672 Ⓞ
R712L,R	0119445	Metal, oxide	2.2kΩ ±10%	RD1PA	Q715L,R	2328411	2SD676 Ⓡ
R713L,R	0119445	Metal, oxide	2.2kΩ ±10%	RD1PA	Q716L,R	2328392	2SB656 Ⓞ
*R714L,R	0117389	Metal, oxide	680Ω ±5%	RD¼PA	Q717L,R	2328382	2SB655 Ⓞ
*R716L,R	0110610	Metal	56Ω ±5%	RN¼B	DIODES & THYRISTOR		
R717L,R	0134165	Mylar, film	150kΩ ±5%	RC½GF	for METER PRINTED WIRING BOARD		
R719L,R	0114217	Carbon film	47kΩ ±5%	SRD¼P	CR401L,R	2337011	1S2076
R720L,R	0114169	Carbon film	2.2kΩ ±5%	SRD¼P	CR402L,R	2337011	1S2076
R721L,R	0114165	Carbon film	1.5kΩ ±5%	SRD¼P	CR403L,R	2337011	1S2076
R722L,R	0114217	Carbon film	47kΩ ±5%	SRD¼P	CR404L,R	2337011	1S2076
R723L,R	0119430	Metal, oxide	560Ω ±10%	RD1PA	CR405	2337011	1S2076
R724L,R	0119521	Metal, oxide	100Ω ±10%	RD2PA	for AUDIO PRINTED WIRING BOARD		
R725L,R	0119521	Metal, oxide	100Ω ±10%	RD2PA	CR501	2327072	AW01-15
R726L,R	0119430	Metal, oxide	560Ω ±10%	RD1PA	CR502	2327072	AW01-15
R727L,R	0119421	Metal, oxide	100Ω ±10%	RD1PA	CR503	2337011	1S2076
R728L,R	0119421	Metal, oxide	100Ω ±10%	RD1PA	CR504	2337011	1S2076
R729L,R	0149435	Wire-wound	0.22Ω ±10%	RWC7	CR601	2337069	AW01-18
R730L,R	0149435	Wire-wound	0.22Ω ±10%	RWC7	CR602	2337069	AW01-18
R731L,R	0119041	Metal	10Ω ±10%	RN1B	CR701	2337068	AW01-20
R732L,R	0119265	Metal	22Ω ±10%	RN3B	CR702	2328041	1SS62
R734L,R	0119447	Metal, oxide	3.3kΩ ±10%	RD1PA	CR703L,R	2337011	1S2076
R735L,R	0119447	Metal, oxide	3.3kΩ ±10%	RD1PA	CR704L,R	2337302	SD-5
R738L,R	0138095	Carbon film	390Ω ±5%	SRD¼P	CR705L,R	2328041	1SS62
R739L,R	0138095	Carbon film	390Ω ±5%	SRD¼P	CR706L,R	2337122	HZ-6 Ⓡ
R742L,R	0119521	Metal, oxide	100Ω ±10%	RD2PA	CR708L,R	2337151	1S2076A
R743L,R	0119511	Metal, oxide	68Ω ±5%	RD2PA	CR709L,R	2337122	HZ-6 Ⓡ
R744L,R	0138135	Carbon film	39kΩ ±5%	SRD¼SD	CR710L,R	2328041	1SS62
R745L,R	0131827	Composition	2.2MΩ ±5%	RC½GF	CR711L,R	2328031	U06C
R751L,R	0119265	Metal	22Ω ±10%	RN3B	CR712L,R	2328031	U06C
R752L,R	0119043	Metal	15Ω ±10%	RN1B	CR713L,R	2337011	1S2076
R753L,R	0114131	Carbon film	100Ω ±5%	SRD¼P	CR714L,R	2337011	1S2076
ICs & TRANSISTORS				for METER PRINTED WIRING BOARD			
IC401	2367222	NJM4558DM		CR716L,R	2347122	MV-1Y	
Q401L,R	2327363	2SC1345 Ⓡ		CR717	2337122	HZ-6 Ⓡ	
Q402L,R	2327363	2SC1345 Ⓡ		CR721L,R	2337104	HZ-12A	
for AUDIO PRINTED WIRING BOARD				CR722L,R	2337104	HZ-12A	
IC601	2367231	HA1456		CR801	2327041	V06C	
Q501	2327363	2SC1345 Ⓡ		SCR701	2337091	CW01B	
Q502	2327743	2SA836 Ⓡ		for DIAL MECHANISM ASSEMBLY			
Q503	2327363	2SC1345 Ⓡ		CR1	2337311	S5188	
Q504	2327334	2SC1213 Ⓡ		CR2	2337311	S5188	
Q701L,R	2327907	2SA872B Ⓡ		VARIABLE RESISTORS			
Q702L,R	2327907	2SA872B Ⓡ		for AUDIO PRINTED WIRING BOARD			
Q703L,R	2328201	2SB630 Ⓡ		VR401L,R	0151302	5kΩ-(B)	
Q704L,R	2328131	2SC1722					
Q705L,R	2328131	2SC1722					
Q706L,R	2327923	2SC1775A Ⓡ					
Q708L,R	2327743	2SA836 Ⓡ					
Q709L,R	2327907	2SA872B Ⓡ					
Q710L,R	2328092	2SD608 Ⓡ					
Q711L,R	2328192	2SD608					

SYMBOL NO.	STOCK NO.	DESCRIPTION	SYMBOL NO.	STOCK NO.	DESCRIPTION
VR701L,R	0151301	300Ω-(B) (for idle current adj.)		2727181	Holder-fuse holder (for U.K., France, West Germany & Australia)
for MECHANICAL PLATE ASSEMBLY				2667365	5P miniature connector (for power supply)
VR1	0156565	100kΩ-(B) (for input level adj.)		2667366	5P miniature connector (for power supply)
VR2	0156565	100kΩ-(B) (for input level adj.)		2667343	3P miniature connector (for relay)
				2667342	3P miniature connector (for coil)
COILS			for MECHANICAL PLATE ASSEMBLY		
for AUDIO PRINTED WIRING BOARD				3284272	Knob-push knob (SUBSONIC FILTER)
L701L,R	2227261	Audio trap coil (2.2μH)		3284271	Knob-push knob (POWER)
L702L,R	2227261	Audio trap coil (2.2μH)		4790096	Washer-3.2φ washer (for printed wiring board)
L703L,R	2227261	Audio trap coil (2.2μH)		3244211	Meter panel
MISCELLANEOUS				4567431	3φ × 6CT bind screw
	2505731	Meter printed wiring board assembly		3922282	Printed wiring board holder
	2505722	Audio printed wiring board assembly (for U.S.A. & Canada)		4770254	3φ flanged nut
	2505723	Audio printed wiring board assembly (for U.K., France, West Germany & Australia)		2637864	Switch-power switch (for U.K., France, West Germany & Australia)
F701L,R } F702L,R }	2727551	Fuse-wired in fuse (8A) (for U.S.A. & Canada)		2637863	Switch-power switch (for U.S.A. & Canada)
	2667332	3P miniature connector (for subsonic filter) (long)		0269017	Spark killer (for U.S.A.)
	2667331	3P miniature connector (for subsonic filter) (short)		0269018	Spark killer (for Canada)
	2667341	3P miniature connector (for audio P.W.B.)		2577253	Peak level meter
S2	2637801	Switch-push switch (subsonic filter)		2667351	4P miniature connector (for input)
	4567411	3φ × 6CT bind screw		2748632	Cord (with fasten terminal) (for U.S.A. & Canada)
	8715412	3φ × 12CT bind screw	for REAR PLATE ASSEMBLY		
	8711404	3φ × 4 screw		3715184	Bushing (for Australia)
	2667284	5P miniature connector pin		3715183	Bushing (for U.K. & West Germany)
	2667282	3P miniature connector pin		3913001	Bushing (for France)
	2667283	4P miniature connector pin		3912562	Bushing (for U.S.A. & Canada)
F701L,R } F702L,R }	2727581	Fuse-fuse (6.3AT) (for U.K., France, West Germany, Sweden, Australia & Asia)		4387283	AC bush plate (for U.K. & Europe)
for DIAL MECHANISM ASSEMBLY				4567433	3φ × 10CT bind screw
	4567441	4φ × 6CT bind screw		4567441	4φ × 6CT bind screw
	4567431	3φ × 6CT bind screw		2748721	AC power cord (for U.S.A. & Canada)
	3913011	Snap bushing		2747301	AC power cord (for Australia)
	4567442	4φ × 8CT bind screw		2747771	AC power cord (for France)
	4567415	3φ × 14CT bind screw		2748621	AC power cord (for U.K.)
	4567423	4φ × 10CT bind screw		2748551	AC power cord (for West Germany)
	4567433	3φ × 10CT bind screw		2787221	Belt (for AC power cord) (for Australia)
	2667363	5P miniature connector (for power transistor)		2687682	4P speaker terminal
	2667364	5P miniature connector (for power transistor)		2687612	2P US pin jack
	2667361	5P miniature connector (for power transistor)	for FINAL ASSEMBLY		
	2667362	5P miniature connector (for power transistor)		4091152	Escutcheon assembly (for U.S.A.)
	2657381	Transistor socket		4091153	Escutcheon assembly (for Canada, U.K., France, West Germany & Australia)
T1	2218431	Power transformer		3199531	Meter blind
S3	2647081	Power relay		3922572	Panel bushing
F2	2687451	6P terminal board (for U.S.A. & Canada)		4570233	4φ × 16 bolt
	2727541	Fuse-wired in fuse (1A, 125V) (for U.S.A. & Canada)		4567432	3φ × 8CT bind screw
	2687831	5P terminal board		3283331	Knob (INPUT LEVEL)
	2687532	5P mold terminal (for U.K., France, West Germany & Australia)		4743422	Ring (for INPUT LEVEL knob)
	2727462	Holder-fuse holder (for U.S.A. & Canada)		3922041	Leg
F1	2727571	Fuse-fuse (1.5A) (for U.S.A. & Canada)		4567447	4φ × 20CT bind screw
F1	2727581	Fuse-fuse (6.3A) (for U.K., France, West Germany & Australia)		4571611	5φ bolt
	2748631	Cord (with fasten terminal) (for U.S.A. & Canada)		4394691	Washer - 5φ washer
F2	2727191	Fuse-fuse (1A, 250V) (for U.K., France, West Germany & Australia)		4091172	Cover assembly
				4393221	Side frame (R)
				4393571	Side frame (L)
				4567435	3φ × 14CT bind screw
				4374051	Washer - 4.3φ washer
				4567441	4φ × 6CT bind screw
				4567442	4φ × 8CT bind screw
				4568932	3φ × 8 flanged nut

FRONT AND REAR PANEL · VORDERE UND HINTERE BEDIENUNGSTAFEL · PANNEAUX AVANT ET ARRIERE



- | | | |
|-------------------------------|---|--------------------------------|
| ① POWER meters | ① Leistungspegelmesser | ① Wattmètres |
| ② POWER meter zero adjustment | ② Nullpunkteinstellung der Leistungspegelmesser | ② Réglage de zéro de wattmètre |
| ③ POWER switch | ③ Netzschalter | ③ Interrupteur secteur |
| ④ SUBSONIC filter | ④ Rumpelfilterschalter | ④ Filtre subsonique |
| ⑤ LEVEL controls | ⑤ Pegelregler | ⑤ Commandes de niveau |
| ⑥ INPUT terminals | ⑥ Eingangsklemmen | ⑥ Bornes d'entrée |
| ⑦ SPEAKER terminals | ⑦ Lautsprecherklemmen | ⑦ Bornes d'enceintes |
| ⑧ POWER supply cord | ⑧ Netzkabel | ⑧ Cordon d'alimentation C.A. |

FEATURES · MERKMALE · CARACTERISTIQUES

- | | |
|---|---|
| 1. 400 W/ch Peak RMS Power With "DynaHarmony" System (named series E amplifier) | Low-Frequency Sound Without Impairing Sound Quality |
| 2. 0.005% Total Harmonic Distortion (1 kHz, RMS power output of 100 W) | 5. Large-Capacity Power Relays |
| 3. Accurate Power Meters (Peak Meters) | 6. A Reliable Protection Circuitry for Safety |
| 4. A Subsonic Filter that Neatly Cuts Off Ultra- | 7. Large-Capacity Power Supplies for a Wide Dynamic Power |

- | | |
|---|---|
| 1. 400 W/Kanal RMS-Spitzenleistung durch das "DynaHarmony"-System | 4. Ein Rumpelfilter, das ultraniederfrequente Störgeräusche ohne Beeinträchtigung der Klangqualität einwandfrei unterdrückt |
| 2. 0,005% Gesamtklirrfaktor (1 kHz, 100 W RMS-Leistung) | 5. Leistungsrelais mit großer Kapazität |
| 3. Präzise Leistungspegelmesser (Spitzenpegelmesser) | 6. Eine zuverlässige Schutzschaltung für Sicherheit |
| | 7. Leistungsfähige Netzteilkomponenten für eine große Dynamik |

- | | |
|--|--|
| 1. Puissance maximum RMS de 400 W/c. équipée du système "DynaHarmony" | basses fréquences sans porter atteinte à la qualité sonore |
| 2. La distorsion harmonique totale est de 0,005% (1 kHz, débit de 100 W RMS) | 5. Relais de puissance à grande capacité |
| 3. Wattmètres précis (compteurs de maximum) | 6. Des circuits de protection sûrs pour une grande sécurité |
| 4. Un filtre subsonique qui élimine les sons de très | 7. Alimentation électrique à grande capacité permettant une grande puissance dynamique |